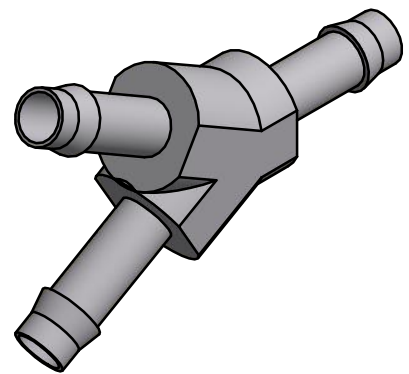
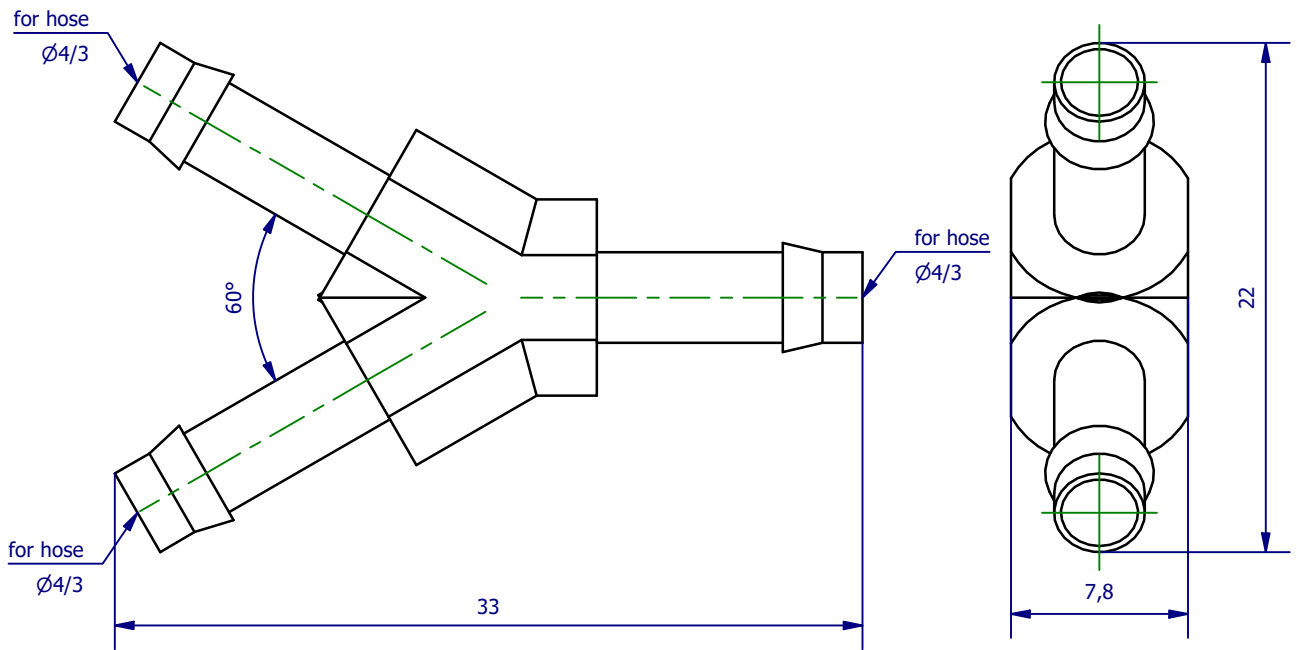


Weitergabe sowie Vervielfältigung dieses Dokuments, Verwertung und Mitteilung seines Inhalts sind verboten, soweit nicht ausdrücklich gestattet. Zuwiderhandlungen verpflichten zu Schadenersatz. Alle Rechte für den Fall der Patent-, Gebrauchsmuster- oder Geschmacksustereintragung vorbehalten.



	Hauptwerkstoff: CuZn	Abmessungen: 27 x 18 x 6,5 mm	Gewicht: 0,002 kg
Kurzbezeichnung: <p style="text-align: center;">SVY 6-4</p>		ASS Maschinenbau GmbH Klef 2 D-51491 Overath +49 2206/90547-0 www.ass-automation.com	
Artikel-Nr.: <p style="text-align: center;">1-860-26-00</p>			
Änderungsdatum: 31.08.2020		ASS behält sich Änderungen im Zuge der technischen Weiterentwicklung vor.	