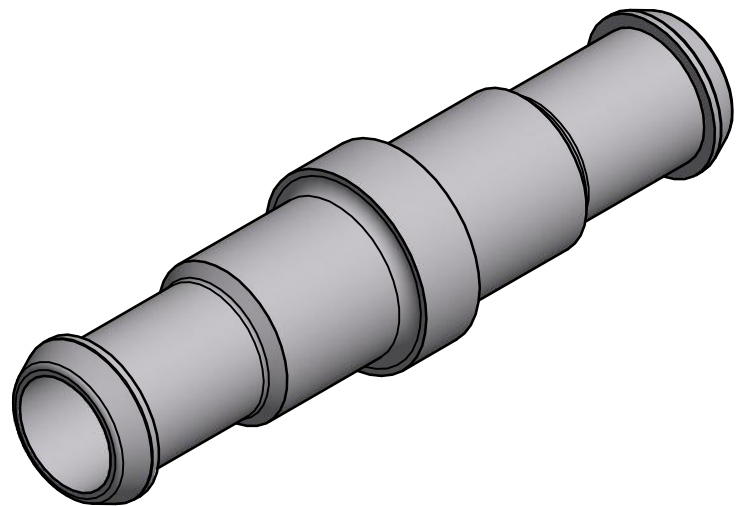
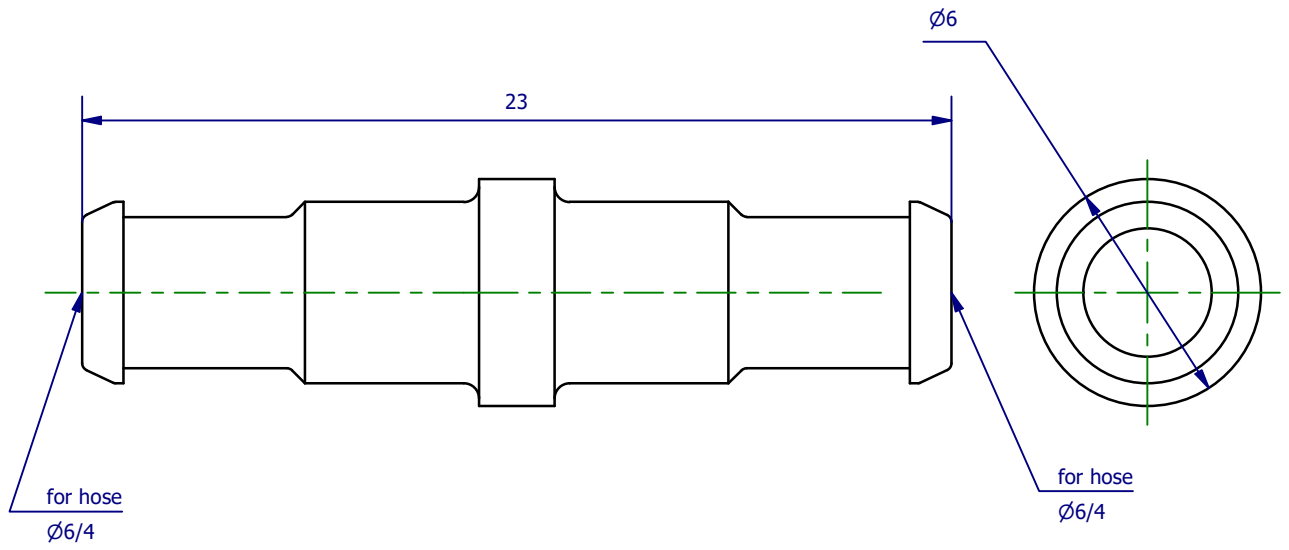


Weitergabe sowie Vervielfältigung dieses Dokuments, Verwertung und Mitteilung seines Inhalts sind verboten, soweit nicht ausdrücklich gestattet. Zuwiderhandlungen verpflichten zu Schadenersatz. Alle Rechte für den Fall der Patent-, Gebrauchsmuster- oder Geschmacksustereintragung vorbehalten.



	Hauptwerkstoff: CuZn	Abmessungen: Ø6 x 23 mm	Gewicht: 0,002 kg
Kurzbezeichnung:	<div style="display: flex; align-items: center;">  <div> ASS Maschinenbau GmbH Klef 2 D-51491 Overath +49 2206/90547-0 www.ass-automation.com </div> </div>		
Artikel-Nr.:			
Änderungsdatum: 01.09.2020		ASS behält sich Änderungen im Zuge der technischen Weiterentwicklung vor.	