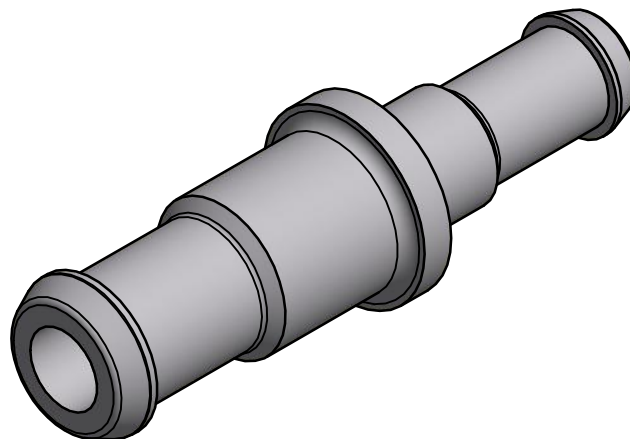
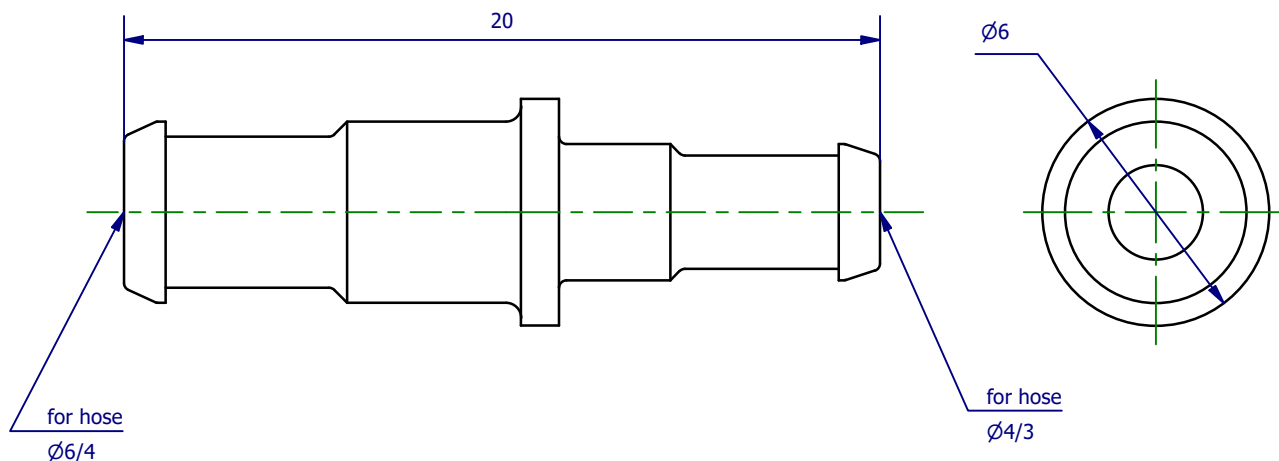


Weitergabe sowie Vervielfältigung dieses Dokuments, Verwertung und Mitteilung seines Inhalts sind verboten, soweit nicht ausdrücklich gestattet. Zuwiderhandlungen verpflichten zu Schadenersatz. Alle Rechte für den Fall der Patent-, Gebrauchsmuster- oder Geschmacksustereintragung vorbehalten.



	Hauptwerkstoff: CuZn	Abmessungen: Ø6 x 20 mm	Gewicht: 0,002 kg
Kurzbezeichnung:	 <p>ASS Maschinenbau GmbH Klef 2 D-51491 Overath +49 2206/90547-0 www.ass-automation.com</p>		
Artikel-Nr.:			
Änderungsdatum: 01.09.2020	ASS behält sich Änderungen im Zuge der technischen Weiterentwicklung vor.		