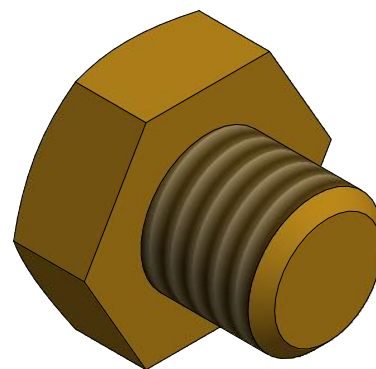
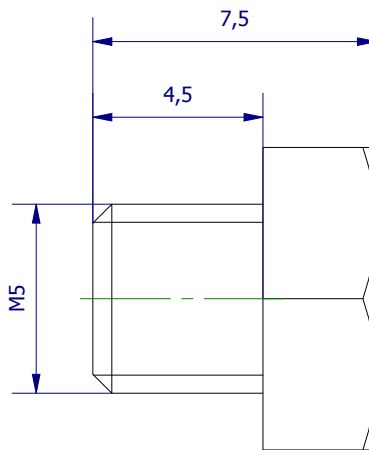
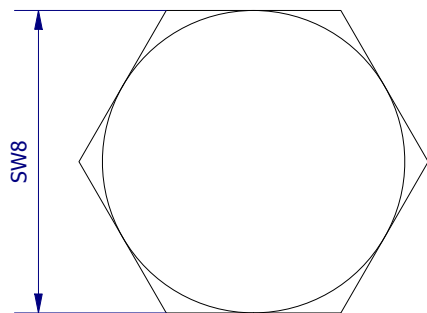



Weitergabe sowie Vervielfältigung dieses Dokuments, Verwertung und Mitteilung seines Inhalts sind verboten, soweit nicht ausdrücklich gestattet. Zuwiderhandlungen verpflichten zu Schadenersatz. Alle Rechte für den Fall der Patent-, Gebrauchsmuster- oder Geschmacksustereintragung vorbehalten.



	Hauptwerkstoff: Messing	Abmessungen: SW8 x 7,5 mm	Gewicht: 0.003 kg
Kurzbezeichnung:  <p style="text-align: center;">PVS M5</p>		 <p style="text-align: right;">ASS Maschinenbau GmbH Klef 2 D-51491 Overath +49 2206/90547-0 www.ass-automation.com</p>	
Artikel-Nr.:  <p style="text-align: center;">1-858-44-00</p>			
Änderungsdatum: 19.12.2018		ASS behält sich Änderungen im Zuge der technischen Weiterentwicklung vor.	