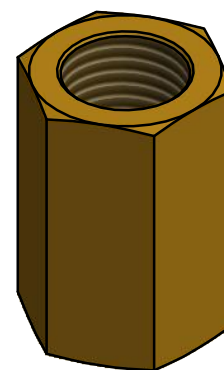
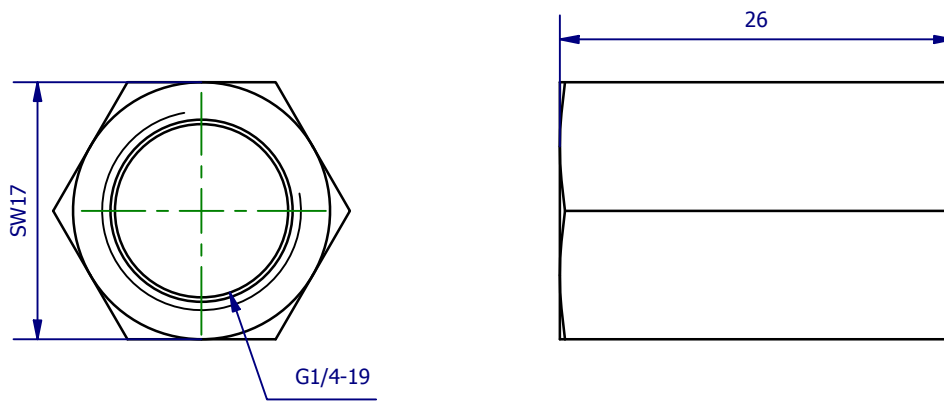


Weitergabe sowie Vervielfältigung dieses Dokuments, Verwertung und Mitteilung seines Inhalts sind verboten, soweit nicht ausdrücklich gestattet. Zuwiderhandlungen verpflichten zu Schadenersatz. Alle Rechte für den Fall der Patent-, Gebrauchsmuster- oder Geschmacksustereintragung vorbehalten.



	Hauptwerkstoff: Messing	Abmessungen: SW17 x 26 mm	Gewicht: 0.0029 kg
Kurzbezeichnung:	<div style="display: flex; align-items: center; justify-content: space-between;"> <div style="text-align: center;"> <h1 style="margin: 0;">PMM 1/4</h1> </div> <div style="text-align: center;"> <p style="margin: 0;">Automations-Systeme</p> </div> <div style="text-align: right; font-size: small;"> ASS Maschinenbau GmbH Klef 2 D-51491 Overath +49 2206/90547-0 www.ass-automation.com </div> </div>		
Artikel-Nr.:			
Änderungsdatum: 16.01.2019	ASS behält sich Änderungen im Zuge der technischen Weiterentwicklung vor.		