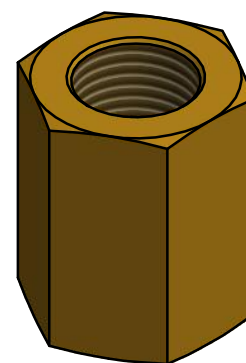
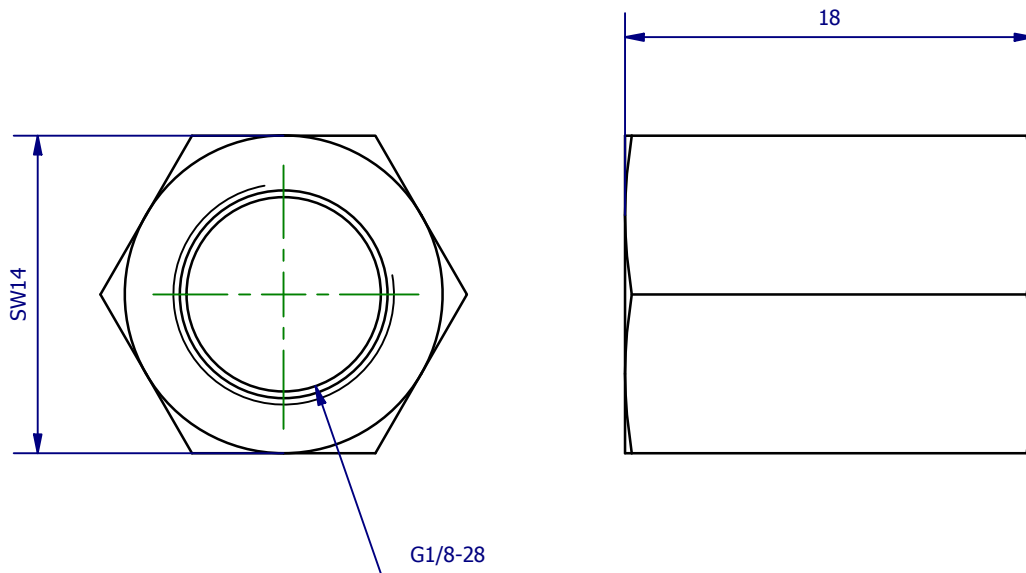
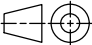



Weitergabe sowie Vervielfältigung dieses Dokuments, Verwertung und Mitteilung seines Inhalts sind verboten, soweit nicht ausdrücklich gestattet. Zuwiderhandlungen verpflichten zu Schadenersatz. Alle Rechte für den Fall der Patent-, Gebrauchsmuster- oder Geschmacksustereintragung vorbehalten.



	Hauptwerkstoff: Messing	Abmessungen: SW14 x 18 mm	Gewicht: 0.0016 kg
Kurzbezeichnung:	 <p data-bbox="1267 1895 1508 2018">ASS Maschinenbau GmbH Klef 2 D-51491 Overath +49 2206/90547-0 www.ass-automation.com</p>		
Artikel-Nr.:			
Änderungsdatum: 16.01.2019	ASS behält sich Änderungen im Zuge der technischen Weiterentwicklung vor.		