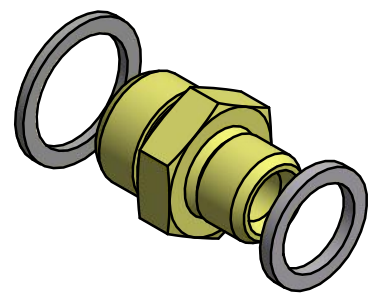
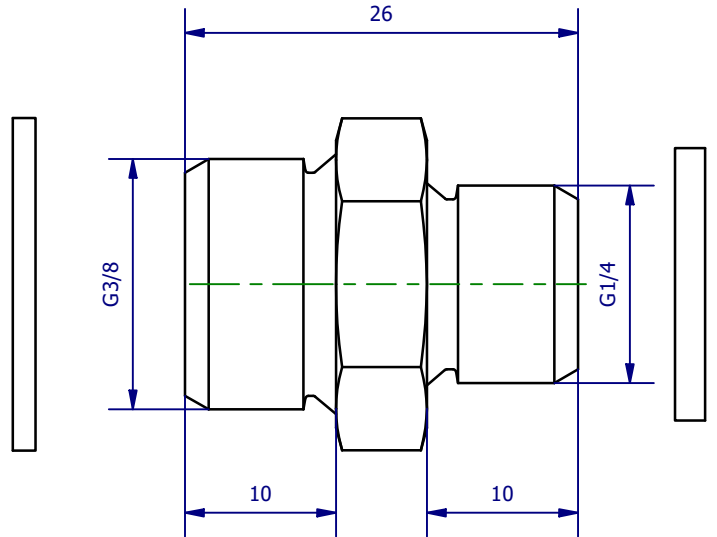
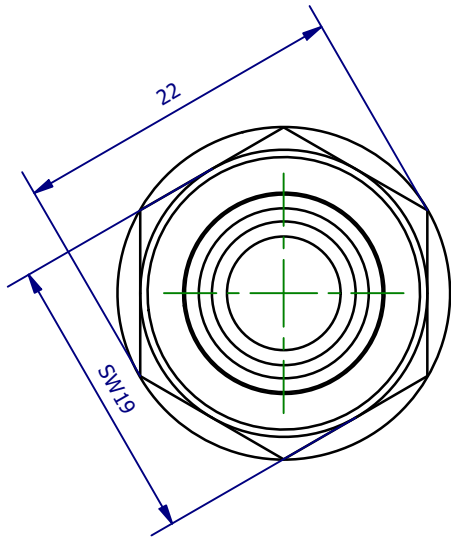



Weitergabe sowie Vervielfältigung dieses Dokuments, Verwertung und Mitteilung seines Inhalts sind verboten, soweit nicht ausdrücklich gestattet. Zuwiderhandlungen verpflichten zu Schadenersatz. Alle Rechte für den Fall der Patent-, Gebrauchsmuster- oder Geschmacksustereintragung vorbehalten.



	Hauptwerkstoff: Messing	Abmessungen: 22 x 22 x 26 mm	Gewicht: 0.020 kg
Kurzbezeichnung: PDN 3/8-1/4		 ASS Maschinenbau GmbH Klef 2 D-51491 Overath +49 2206/90547-0 www.ass-automation.com	
Artikel-Nr.: 1-858-18-00			
Änderungsdatum: 31.08.2020		ASS behält sich Änderungen im Zuge der technischen Weiterentwicklung vor.	