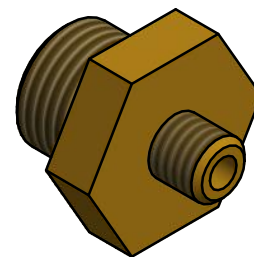
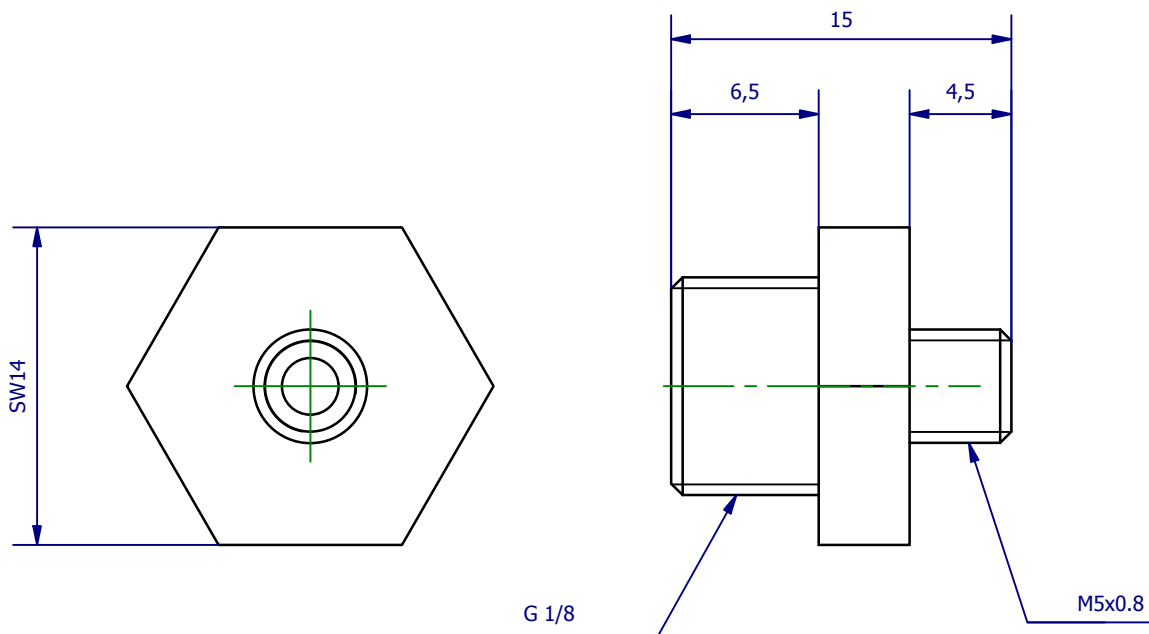


Weitergabe sowie Vervielfältigung dieses Dokuments, Verwertung und Mitteilung seines Inhalts sind verboten, soweit nicht ausdrücklich gestattet. Zuwiderhandlungen verpflichten zu Schadenersatz. Alle Rechte für den Fall der Patent-, Gebrauchsmuster- oder Geschmacksustereintragung vorbehalten.



	Hauptwerkstoff: Messing	Abmessungen: SW14 x 15 mm	Gewicht: 0.020 kg
Kurzbezeichnung:			
Artikel-Nr.:			
Änderungsdatum: 16.01.2019		ASS behält sich Änderungen im Zuge der technischen Weiterentwicklung vor.	

ASS Maschinenbau GmbH  
 Klef 2  
 D-51491 Overath  
 +49 2206/90547-0  
[www.ass-automation.com](http://www.ass-automation.com)