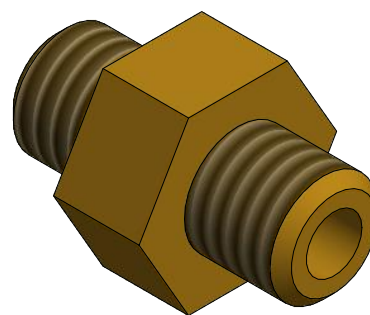
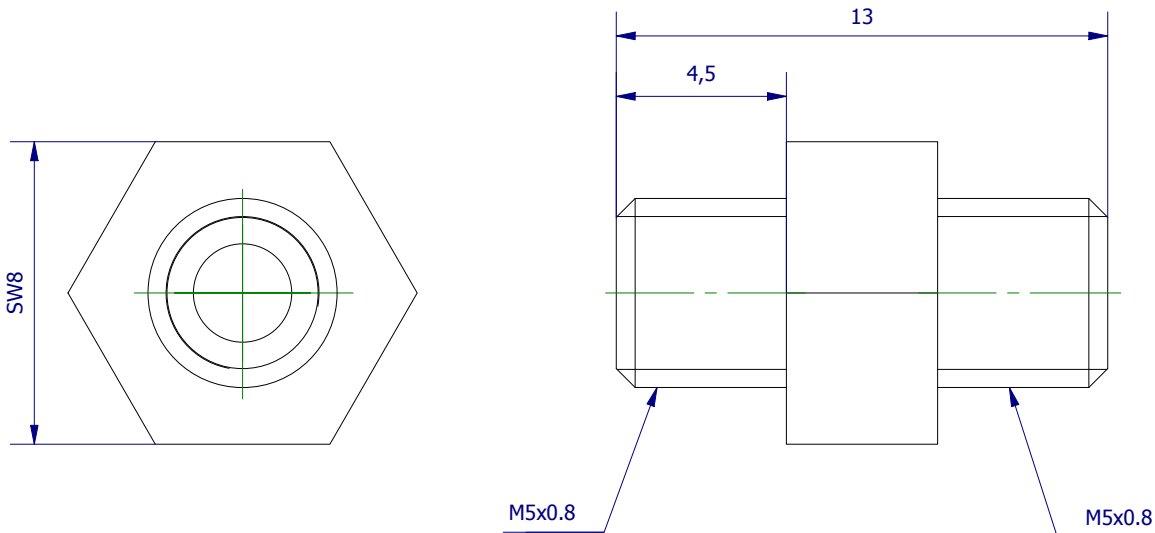


Weitergabe sowie Vervielfältigung dieses Dokuments, Verwertung und Mitteilung seines Inhalts sind verboten, soweit nicht ausdrücklich gestattet. Zuwiderhandlungen verpflichten zu Schadenersatz. Alle Rechte für den Fall der Patent-, Gebrauchsmuster- oder Geschmacksustereintragung vorbehalten.



|                            |  |                          |                   |
|----------------------------|--|--------------------------|-------------------|
|                            | Hauptwerkstoff: Messing  | Abmessungen: SW8 x 13 mm | Gewicht: 0.003 kg |
| Kurzbezeichnung:           | <div style="display: flex; align-items: center; justify-content: space-between;"> <div style="text-align: center;"> <h1 style="margin: 0;">ASS</h1> <p style="margin: 0;">Automations-Systeme</p> </div> <div style="text-align: right;"> <p style="margin: 0;">ASS Maschinenbau GmbH<br/>Klef 2<br/>D-51491 Overath<br/>+49 2206/90547-0<br/><a href="http://www.ass-automation.com">www.ass-automation.com</a></p> </div> </div> |                          |                   |
| Artikel-Nr.:               |  |                          |                   |
| Änderungsdatum: 19.12.2018 | ASS behält sich Änderungen im Zuge der technischen Weiterentwicklung vor.  |                          |                   |