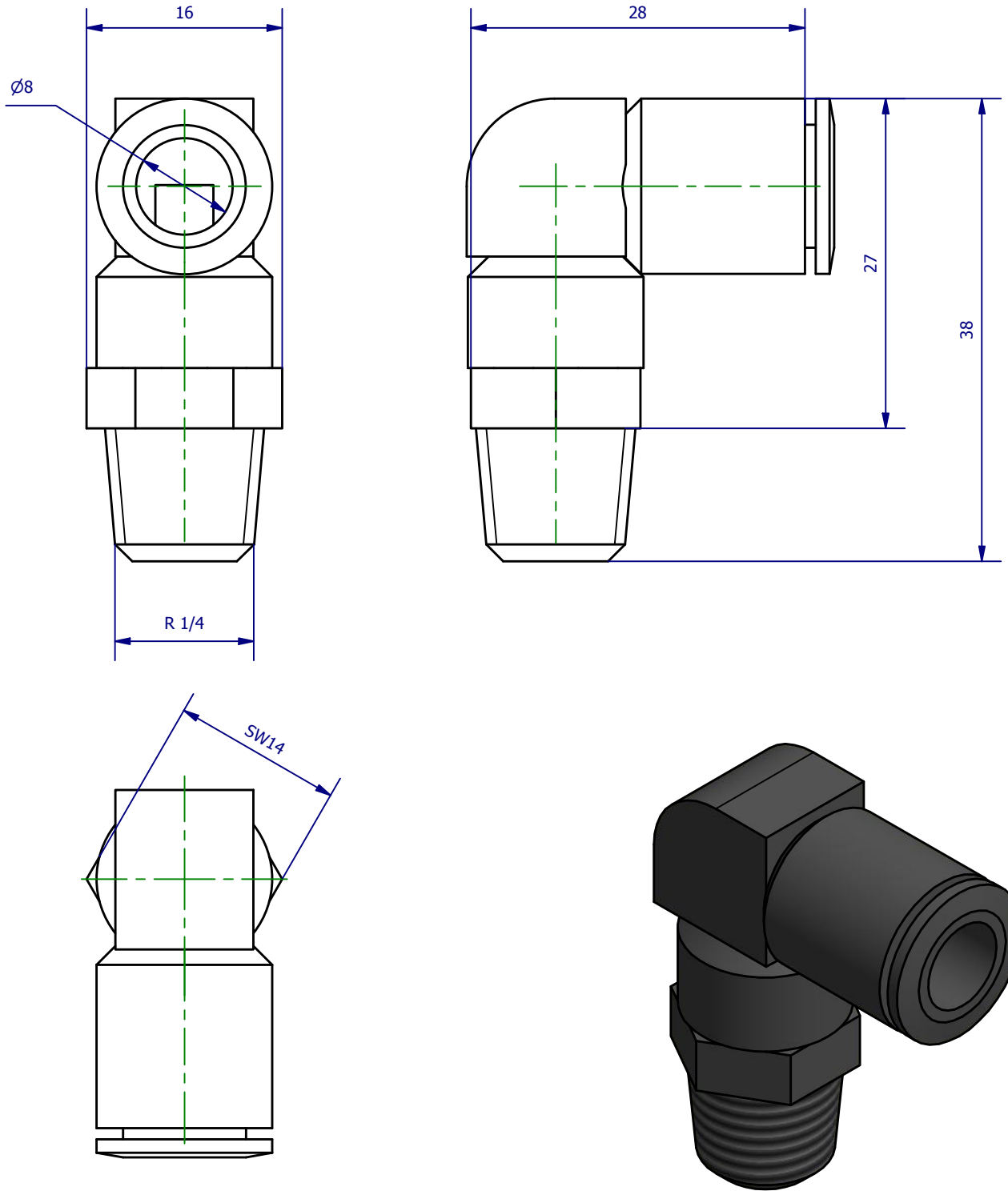
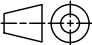



Weitergabe sowie Vervielfältigung dieses Dokuments, Verwertung und Mitteilung seines Inhalts sind verboten, soweit nicht ausdrücklich gestattet. Zuwiderhandlungen verpflichten zu Schadenersatz. Alle Rechte für den Fall der Patent-, Gebrauchsmuster- oder Geschmacksmerkmalregistrierung vorbehalten.



	Hauptwerkstoff:	Abmessungen: 34 x 27 x 16 mm	Gewicht: 0,019 kg
Kurzbezeichnung: VSL 1/4 8-6		 ASS Maschinenbau GmbH Klef 2 D-51491 Overath +49 2206/90547-0 www.ass-automation.com	
Artikel-Nr.: 1-852-58-00			
Änderungsdatum: 28.01.2019		ASS behält sich Änderungen im Zuge der technischen Weiterentwicklung vor.	