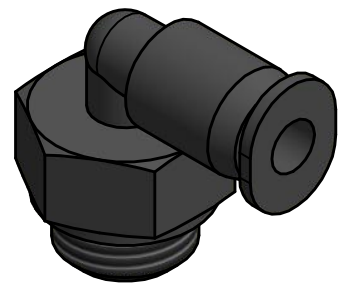
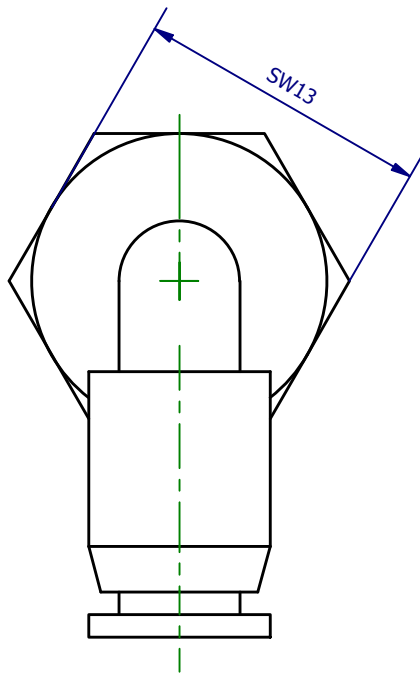
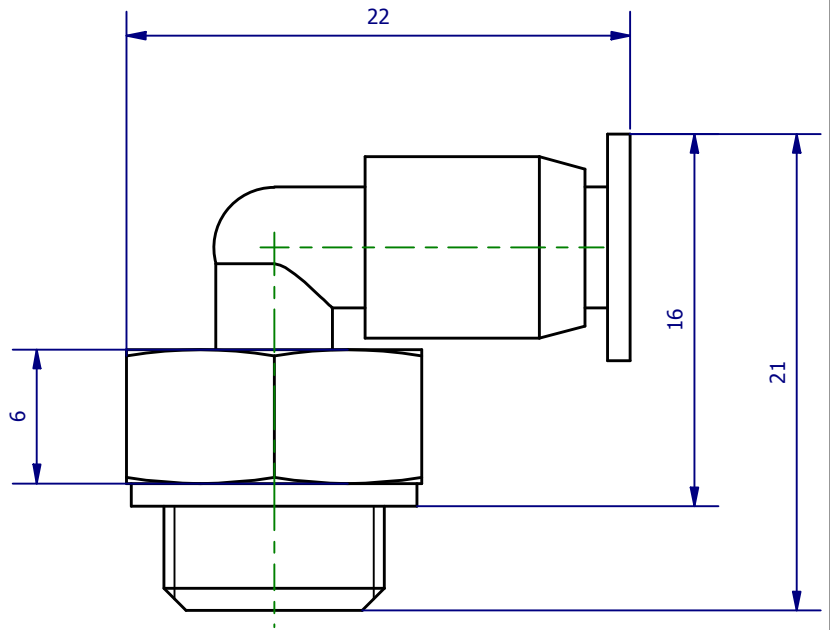
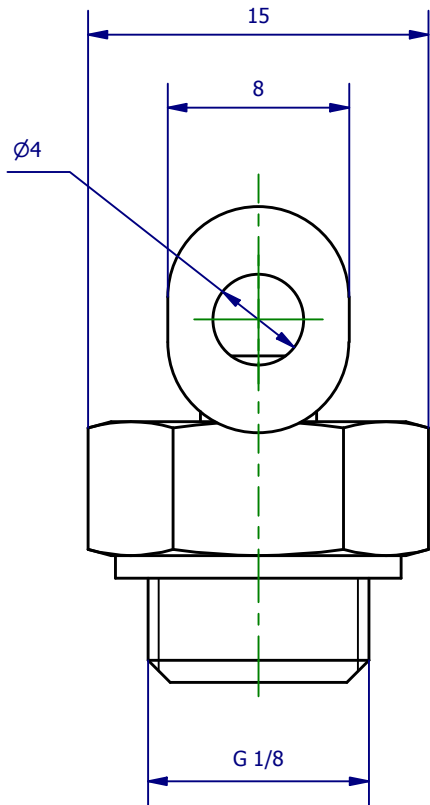
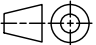



Weitergabe sowie Vervielfältigung dieses Dokuments, Verwertung und Mitteilung seines Inhalts sind verboten, soweit nicht ausdrücklich gestattet. Zuwiderhandlungen verpflichten zu Schadenersatz. Alle Rechte für den Fall der Patent-, Gebrauchsmuster- oder Geschmacksmusterertragung vorbehalten.



	Hauptwerkstoff:	Abmessungen: 22 x 21 x 15 mm	Gewicht: 0,012 kg
Kurzbezeichnung: VSL 1/8 4-3		 <p>ASS Maschinenbau GmbH Klef 2 D-51491 Overath +49 2206/90547-0 www.ass-automation.com</p>	
Artikel-Nr.: 1-852-50-00			
Änderungsdatum: 28.01.2019		ASS behält sich Änderungen im Zuge der technischen Weiterentwicklung vor.	