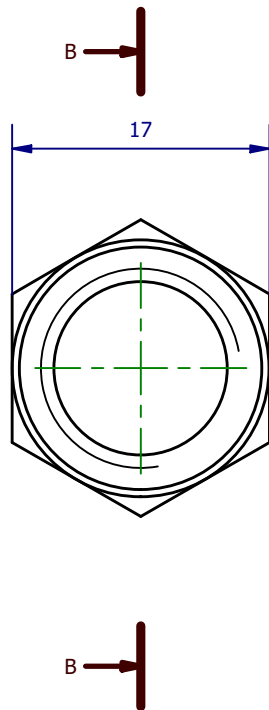
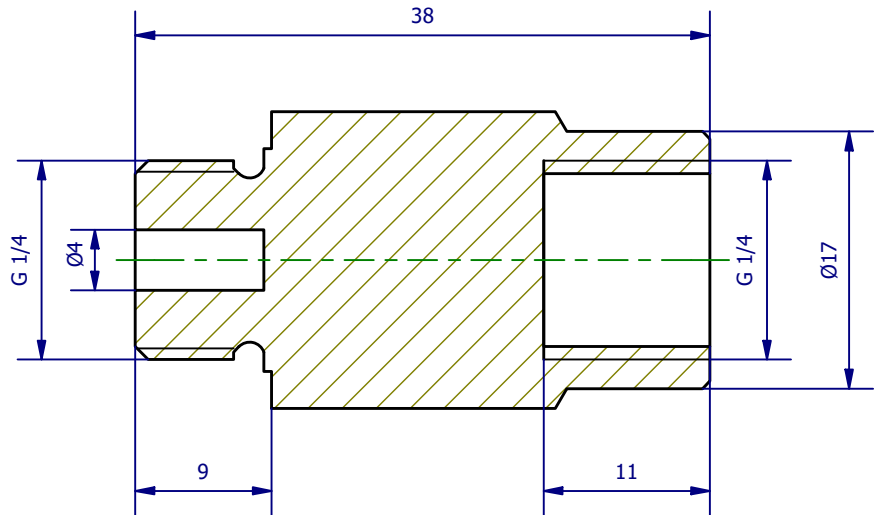


Weitergabe sowie Vervielfältigung dieses Dokuments, Verwertung und Mitteilung seines Inhalts sind verboten, soweit nicht ausdrücklich gestattet. Zuwiderhandlungen verpflichten zu Schadenersatz. Alle Rechte für den Fall der Patent-, Gebrauchsmuster- oder Geschmacksustereintragung vorbehalten.



B-B ( 2 : 1 )



	Hauptwerkstoff:	Abmessungen: Ø17 x 38 mm	Gewicht: 0,016 kg
Kurzbezeichnung:	 <p data-bbox="1268 1892 1508 2016">ASS Maschinenbau GmbH Klef 2 D-51491 Overath +49 2206/90547-0 www.ass-automation.com</p>		
Artikel-Nr.:			
Änderungsdatum:	02.09.2020 ASS behält sich Änderungen im Zuge der technischen Weiterentwicklung vor.		