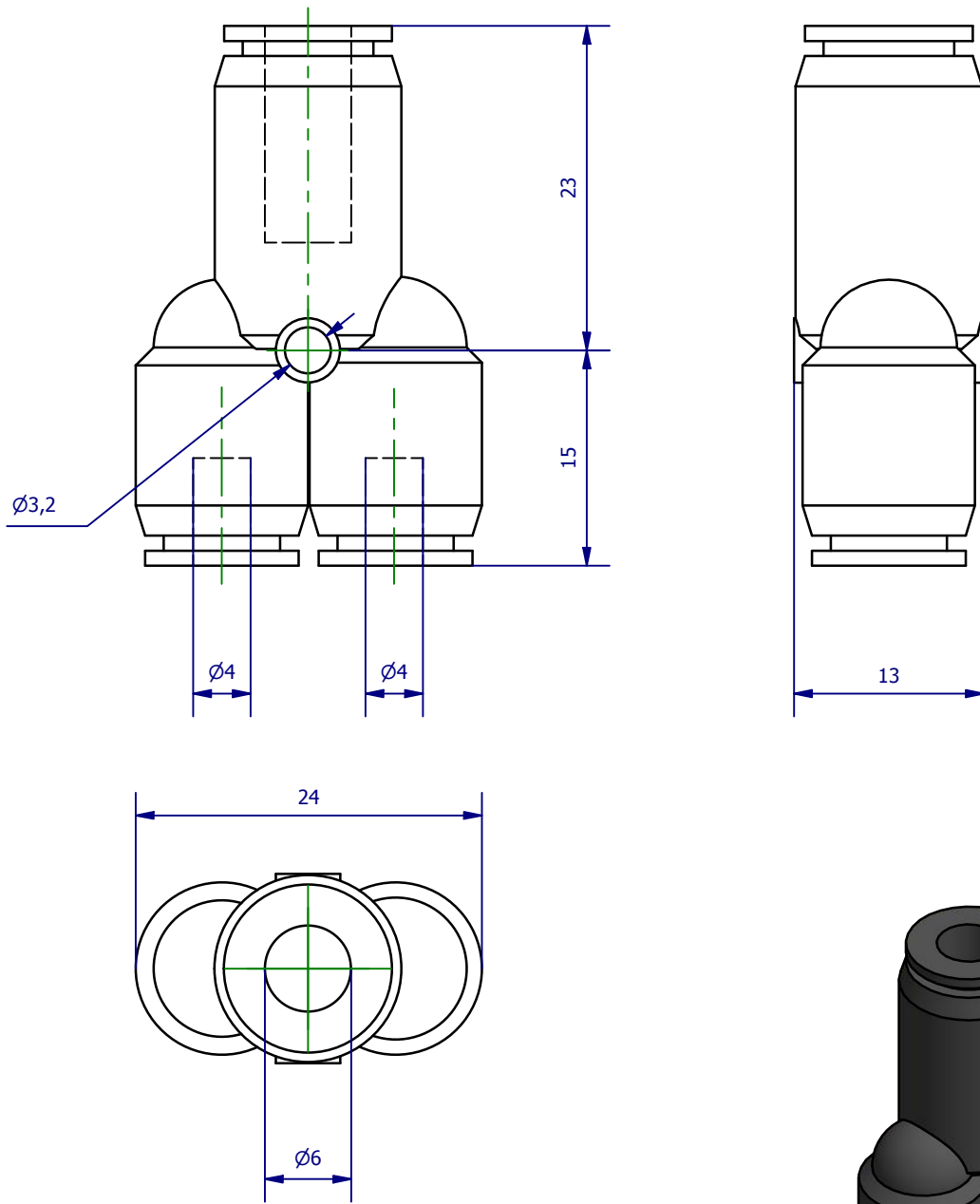
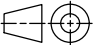



Weitergabe sowie Vervielfältigung dieses Dokuments, Verwertung und Mitteilung seines Inhalts sind verboten, soweit nicht ausdrücklich gestattet. Zuwiderhandlungen verpflichten zu Schadenersatz. Alle Rechte für den Fall der Patent-, Gebrauchsmuster- oder Geschmacksmerkmalregistrierung vorbehalten.



	Hauptwerkstoff: Kunststoff	Abmessungen: 38 x 24 x 13 mm	Gewicht: 0.011 kg
Kurzbezeichnung:  <p style="text-align: center;">STY 6-4</p>		 <p style="text-align: right;">ASS Maschinenbau GmbH Klef 2 D-51491 Overath +49 2206/90547-0 www.ass-automation.com</p>	
Artikel-Nr.:  <p style="text-align: center;">1-851-04-04</p>			
Änderungsdatum: 09.01.2019		ASS behält sich Änderungen im Zuge der technischen Weiterentwicklung vor.	