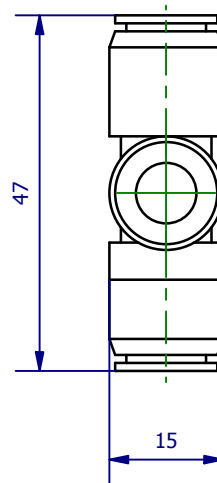
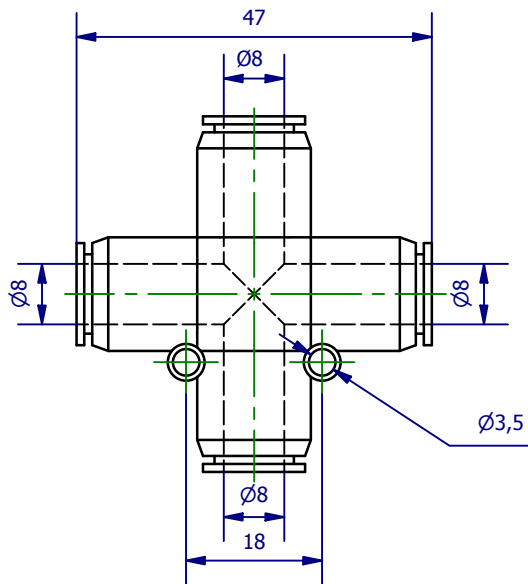


Weitergabe sowie Vervielfältigung dieses Dokuments, Verwertung und Mitteilung seines Inhalts sind verboten, soweit nicht ausdrücklich gestattet. Zuwiderhandlungen verpflichten zu Schadenersatz. Alle Rechte für den Fall der Patent-, Gebrauchsmuster- oder Geschmacksustereintragung vorbehalten.



	Hauptwerkstoff: Kunststoff	Abmessungen: 47 x 47 x 15 mm	Gewicht: 0.020 kg
Kurzbezeichnung: <p style="text-align: center; font-size: 1.2em;">STX 8</p>		 <p style="text-align: right; font-size: 0.8em;">ASS Maschinenbau GmbH Klef 2 D-51491 Overath +49 2206/90547-0 www.ass-automation.com</p>	
Artikel-Nr.: <p style="text-align: center; font-size: 1.2em;">1-851-03-03</p>			
Änderungsdatum: 10.01.2019		ASS behält sich Änderungen im Zuge der technischen Weiterentwicklung vor.	