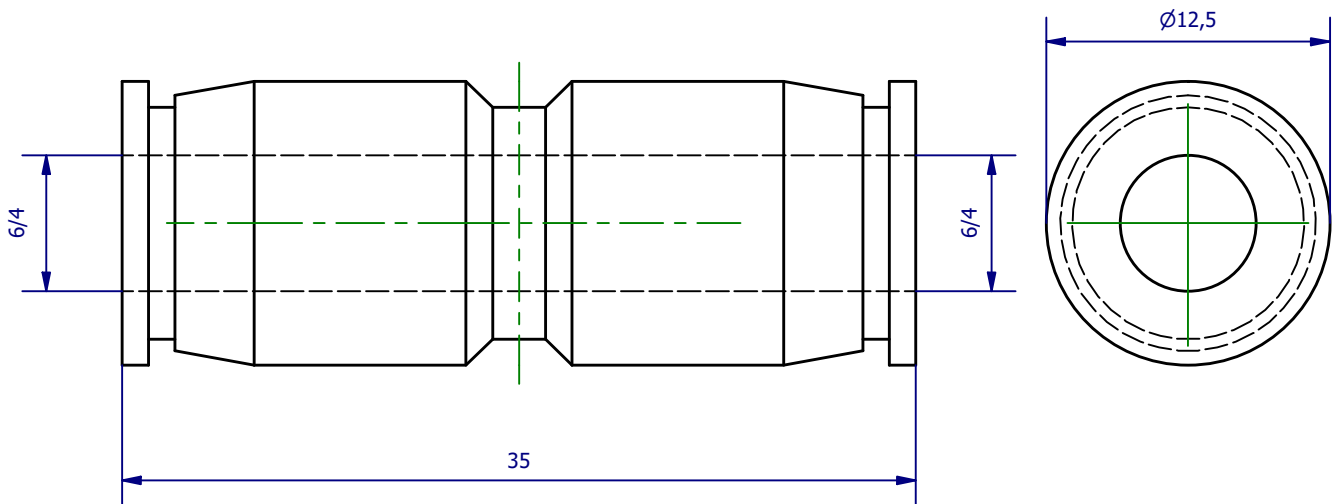


Weitergabe sowie Vervielfältigung dieses Dokuments, Verwertung und Mitteilung seines Inhalts sind verboten, soweit nicht ausdrücklich gestattet. Zuwiderhandlungen verpflichten zu Schadenersatz. Alle Rechte für den Fall der Patent-, Gebrauchsmuster- oder Geschmacksmustereintragung vorbehalten.



	Hauptwerkstoff: Kunststoff	Abmessungen: Ø12,5 x 35 mm	Gewicht: 0,004 kg
Kurzbezeichnung:  <h2 style="text-align: center;">STG 6</h2>		<div style="text-align: center;"> <p><b>Automations-Systeme</b></p> </div> <div style="text-align: right; font-size: small;">                 ASS Maschinenbau GmbH                  Klef 2                  D-51491 Overath                  +49 2206/90547-0  <a href="http://www.ass-automation.com">www.ass-automation.com</a> </div>	
Artikel-Nr.:  <h2 style="text-align: center;">1-851-01-02</h2>			
Änderungsdatum: 08.07.2019		ASS behält sich Änderungen im Zuge der technischen Weiterentwicklung vor.	