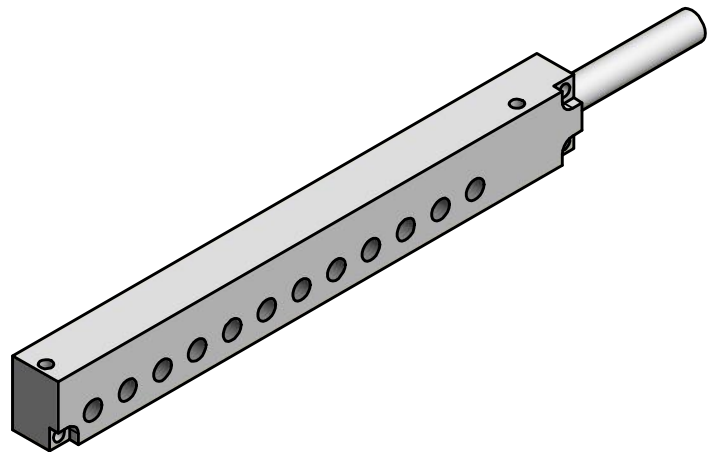
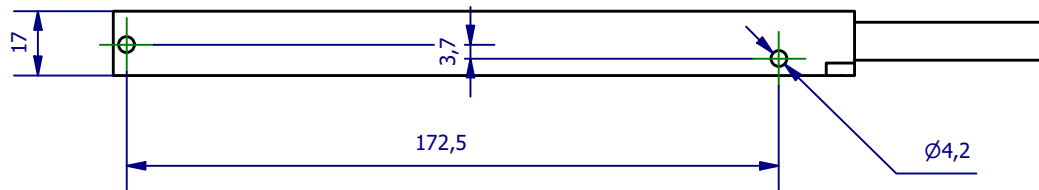
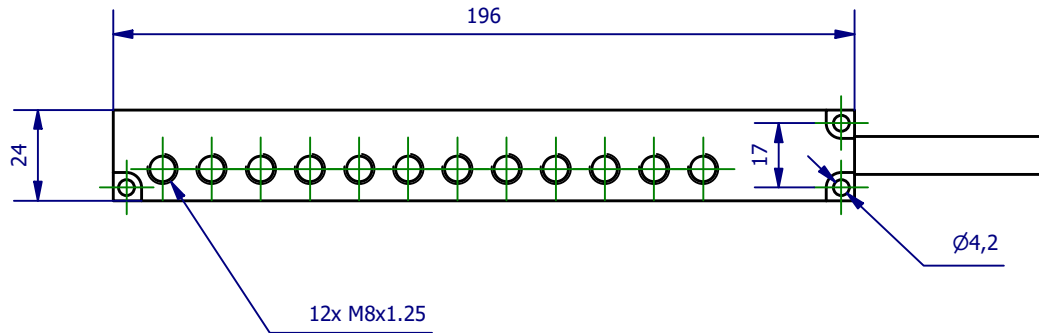



Weitergabe sowie Vervielfältigung dieses Dokuments, Verwertung und Mitteilung seines Inhalts sind verboten, soweit nicht ausdrücklich gestattet. Zuwiderhandlungen verpflichten zu Schadenersatz. Alle Rechte für den Fall der Patent-, Gebrauchsmuster- oder Geschmacksustereintragung vorbehalten.



	<b>Hauptwerkstoff:</b>	<b>Abmessungen:</b> 196 x 24 x 17 mm	<b>Gewicht:</b> 1,032 kg
<b>Kurzbezeichnung:</b> <p style="text-align: center;">EVM 8-12</p>		<div style="text-align: center;">  <p>ASS Maschinenbau GmbH            Klef 2            D-51491 Overath            +49 2206/90547-0  <a href="http://www.ass-automation.com">www.ass-automation.com</a></p> </div>	
<b>Artikel-Nr.:</b> <p style="text-align: center;">1-808-28-00</p>			
<b>Änderungsdatum:</b> 07.09.2020		ASS behält sich Änderungen im Zuge der technischen Weiterentwicklung vor.	