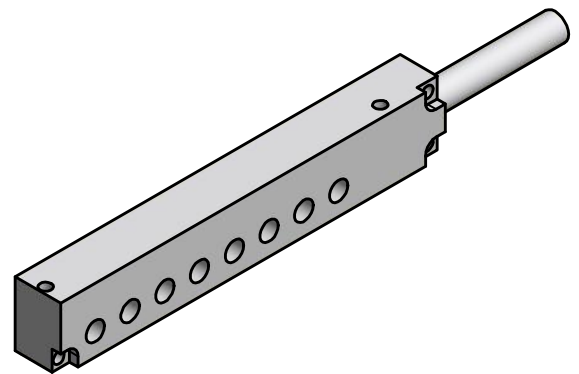
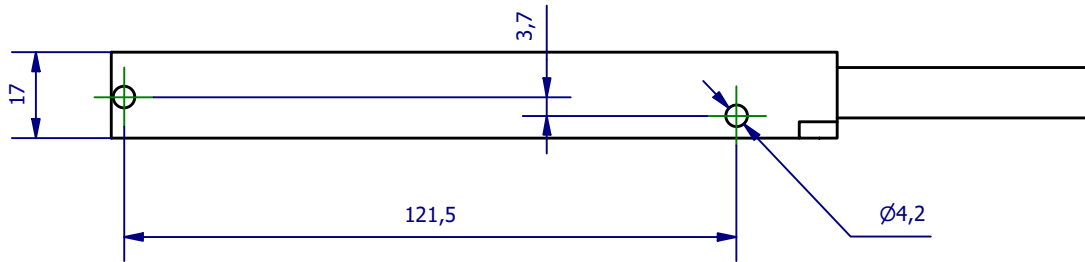
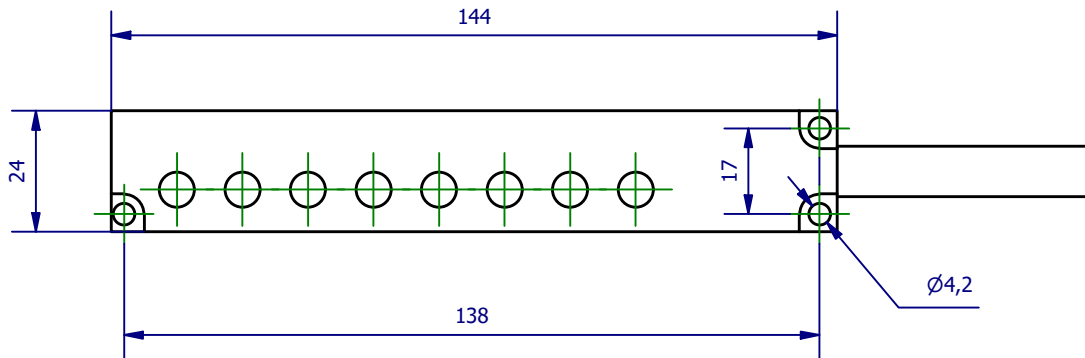
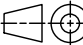



Weitergabe sowie Vervielfältigung dieses Dokuments, Verwertung und Mitteilung seines Inhalts sind verboten, soweit nicht ausdrücklich gestattet. Zuwiderhandlungen verpflichten zu Schadenersatz. Alle Rechte für den Fall der Patent-, Gebrauchsmuster- oder Geschmacksustereintragung vorbehalten.



| | | | |
|---|------------------------|--|--------------------------|
|  | Hauptwerkstoff: | Abmessungen: 144 x 24 x 17 mm | Gewicht: 0,872 kg |
| Kurzbezeichnung: <p style="text-align: center;">EVM 8-8</p> | | <div style="text-align: center;">  <p>ASS Automations-Systeme</p> </div> <div style="text-align: right; font-size: small;"> ASS Maschinenbau GmbH Klef 2 D-51491 Overath +49 2206/90547-0 www.ass-automation.com </div> | |
| Artikel-Nr.: <p style="text-align: center;">1-808-24-00</p> | | | |
| Änderungsdatum: 07.09.2020 | | ASS behält sich Änderungen im Zuge der technischen Weiterentwicklung vor. | |