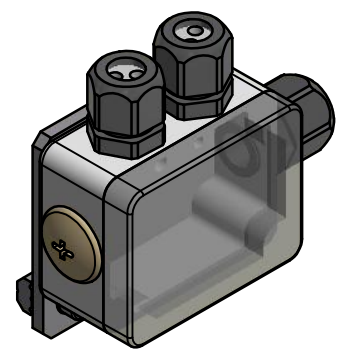
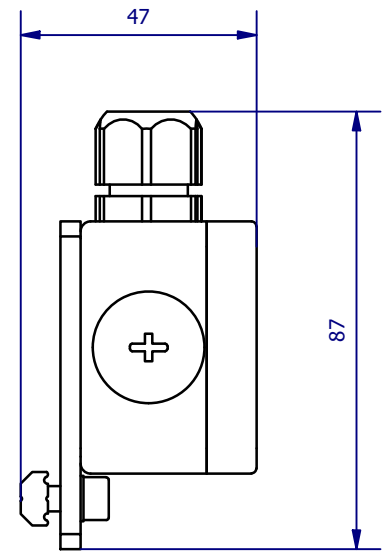
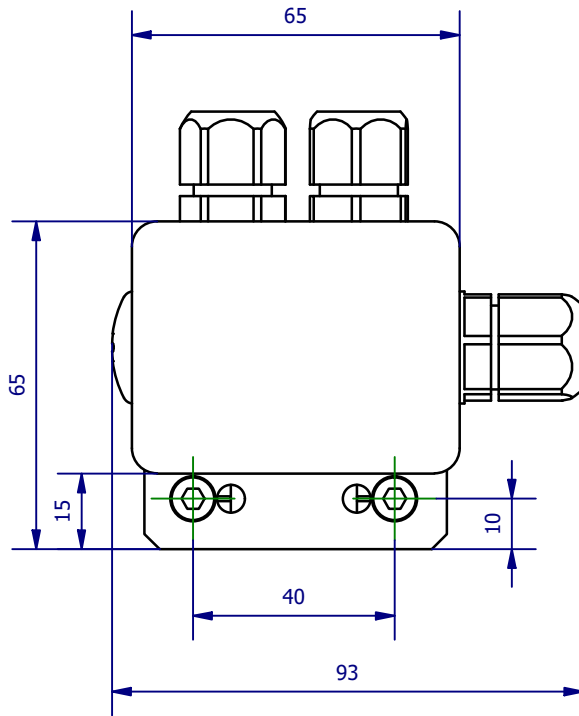


Weitergabe sowie Vervielfältigung dieses Dokuments, Verwertung und Mitteilung seines Inhalts sind verboten, soweit nicht ausdrücklich gestattet. Zuwiderhandlungen verpflichten zu Schadenersatz. Alle Rechte für den Fall der Patent-, Gebrauchsmuster- oder Geschmacksustereintragung vorbehalten.



	<b>Hauptwerkstoff:</b>	<b>Abmessungen:</b> 93 x 87 x 47 mm	<b>Gewicht:</b> 0,141 kg
<b>Kurzbezeichnung:</b>  <div style="text-align: center; font-size: 1.2em;">KK 1</div>		<div style="text-align: center;"> <p><b>ASS</b> Automations-Systeme</p> </div> <div style="text-align: right; font-size: 0.8em;">             ASS Maschinenbau GmbH              Klef 2              D-51491 Overath              +49 2206/90547-0  <a href="http://www.ass-automation.com">www.ass-automation.com</a> </div>	
<b>Artikel-Nr.:</b>  <div style="text-align: center; font-size: 1.2em;">1-805-20-00</div>			
<b>Änderungsdatum:</b> 07.09.2020		ASS behält sich Änderungen im Zuge der technischen Weiterentwicklung vor.	