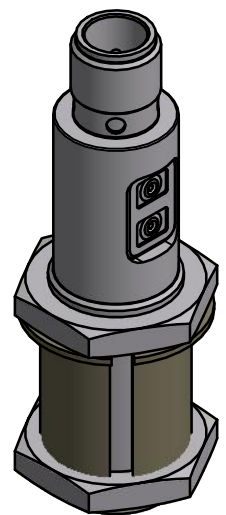
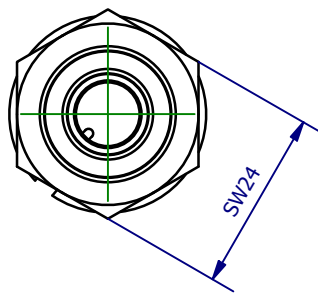
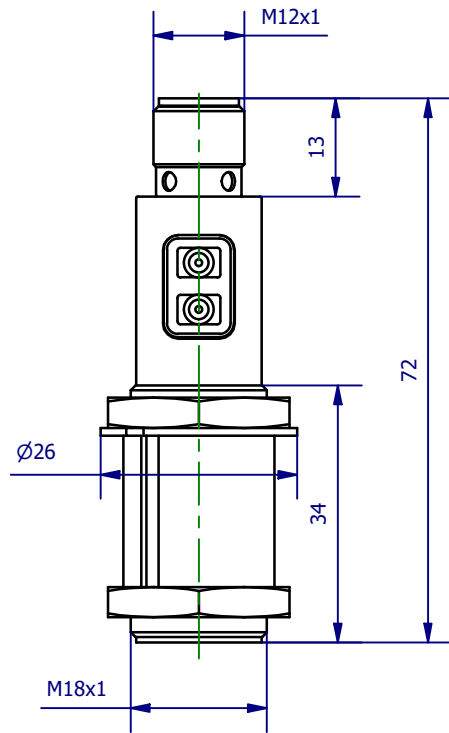


Weitergabe sowie Vervielfältigung dieses Dokuments, Verwertung und Mitteilung seines Inhalts sind verboten, soweit nicht ausdrücklich gestattet. Zuwiderhandlungen verpflichten zu Schadenersatz. Alle Rechte für den Fall der Patent-, Gebrauchsmuster- oder Geschmacksustereintragung vorbehalten.



| | | | |
|---|------------------------|---|--------------------------|
| | Hauptwerkstoff: | Abmessungen: Ø26 x 72 mm | Gewicht: 0,048 kg |
| Kurzbezeichnung: <p style="text-align: center;">LRS 18</p> | |  <p style="text-align: right;"> ASS Maschinenbau GmbH Klef 2 D-51491 Overath +49 2206/90547-0 www.ass-automation.com </p> | |
| Artikel-Nr.: <p style="text-align: center;">1-802-04-00-1</p> | | | |
| Änderungsdatum: 07.09.2020 | | ASS behält sich Änderungen im Zuge der technischen Weiterentwicklung vor. | |