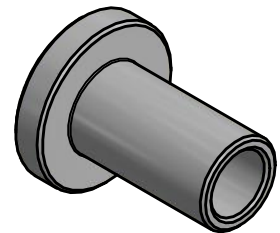
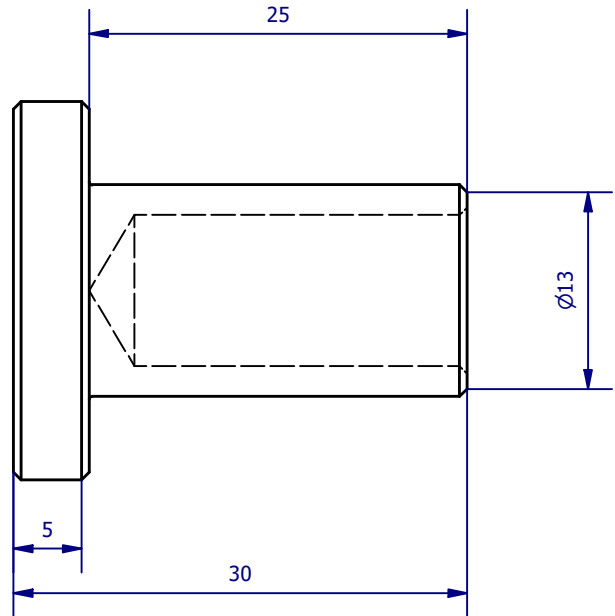
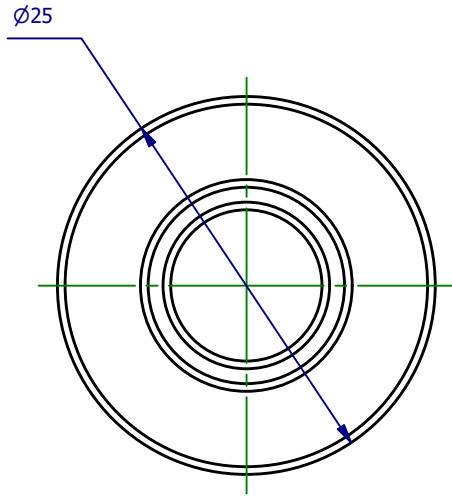


Weitergabe sowie Vervielfältigung dieses Dokuments, Verwertung und Mitteilung seines Inhalts sind verboten, soweit nicht ausdrücklich gestattet. Zuwiderhandlungen verpflichten zu Schadenersatz. Alle Rechte für den Fall der Patent-, Gebrauchsmuster- oder Geschmacksustereintragung vorbehalten.



	Hauptwerkstoff: PTFE	Abmessungen: Ø25 x 30 mm	Gewicht: 0,0010 kg
Kurzbezeichnung:		<div style="text-align: center;"> </div> <div style="text-align: right; font-size: small;"> ASS Maschinenbau GmbH Klef 2 D-51491 Overath +49 2206/90547-0 www.ass-automation.com </div>	
Artikel-Nr.: <div style="text-align: center; font-size: large; font-weight: bold;">1-790-69-00</div>			
Änderungsdatum: 04.09.2020		ASS behält sich Änderungen im Zuge der technischen Weiterentwicklung vor.	