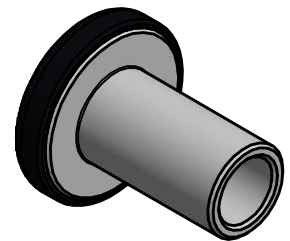
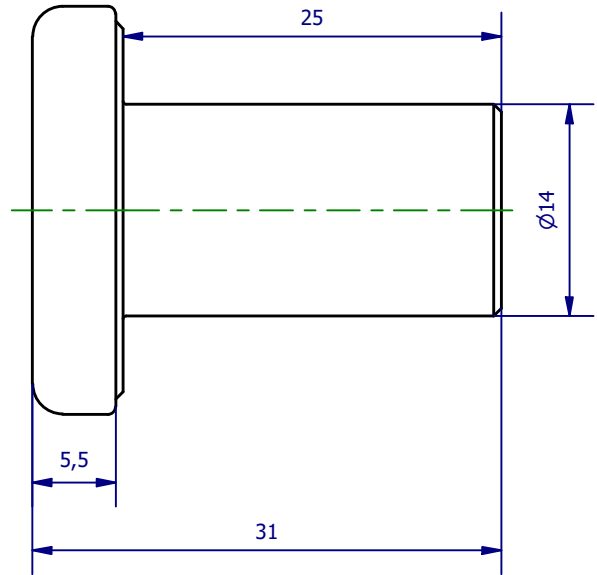
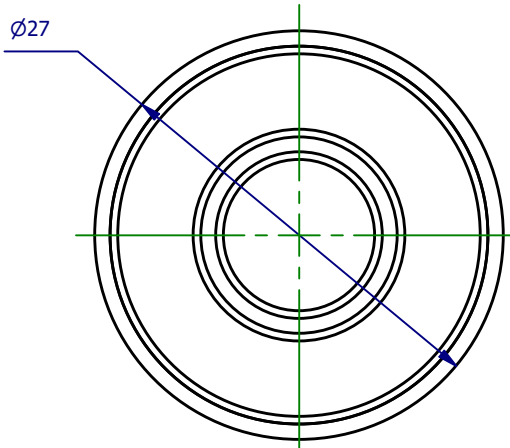


Weitergabe sowie Vervielfältigung dieses Dokuments, Verwertung und Mitteilung seines Inhalts sind verboten, soweit nicht ausdrücklich gestattet. Zuwiderhandlungen verpflichten zu Schadenersatz. Alle Rechte für den Fall der Patent-, Gebrauchsmuster- oder Geschmacksustereintragung vorbehalten.



	Hauptwerkstoff: Aluminium	Abmessungen: $\varnothing 27 \times 31$ mm	Gewicht: 0,0013 kg
Kurzbezeichnung:		<p>ASS Maschinenbau GmbH Klef 2 D-51491 Overath +49 2206/90547-0 www.ass-automation.com</p>	
Artikel-Nr.: 1-790-62-00			
Änderungsdatum: 04.09.2020		ASS behält sich Änderungen im Zuge der technischen Weiterentwicklung vor.	