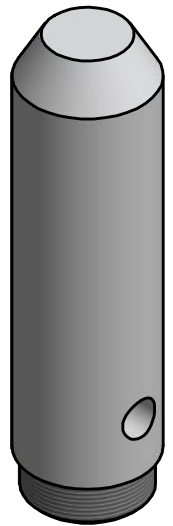
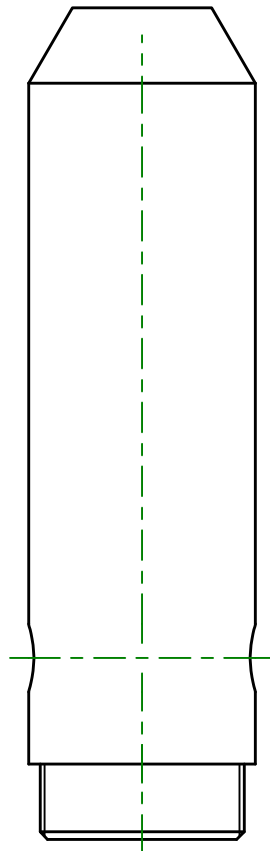
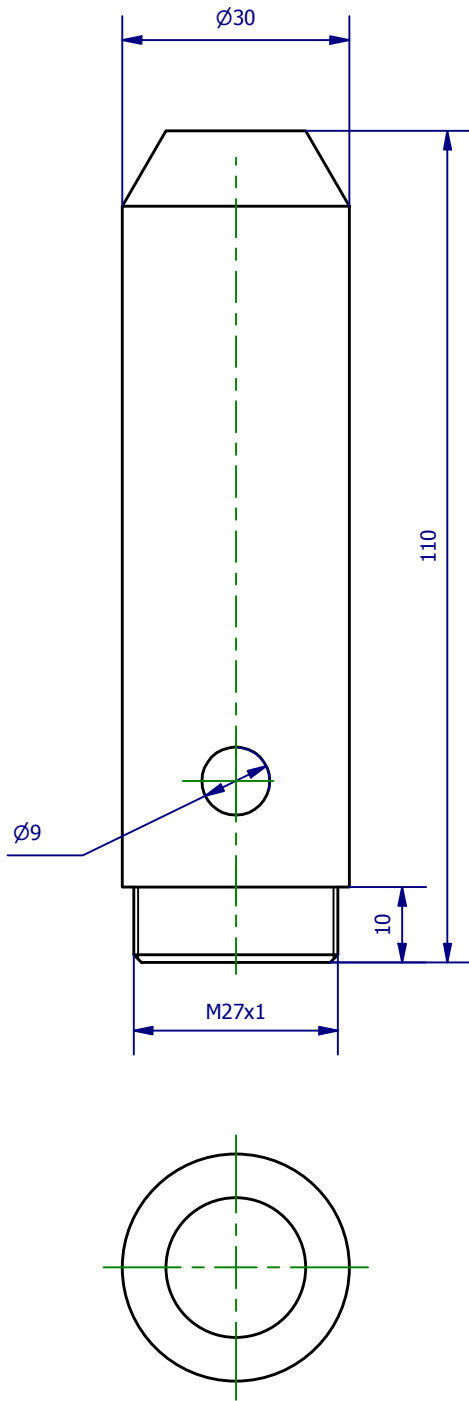


Weitergabe sowie Vervielfältigung dieses Dokuments, Verwertung und Mitteilung seines Inhalts sind verboten, soweit nicht ausdrücklich gestattet. Zuwiderhandlungen verpflichten zu Schadenersatz. Alle Rechte für den Fall der Patent-, Gebrauchsmuster- oder Geschmacksustereintragung vorbehalten.



	Hauptwerkstoff: POM	Abmessungen: 110 x 30 x 30 mm	Gewicht: 0,101 kg
Kurzbezeichnung: ZTB 30-100		 ASS Maschinenbau GmbH Klef 2 D-51491 Overath +49 2206/90547-0 www.ass-automation.com	
Artikel-Nr.: 1-790-35-00			
Änderungsdatum: 28.01.2019		ASS behält sich Änderungen im Zuge der technischen Weiterentwicklung vor.	