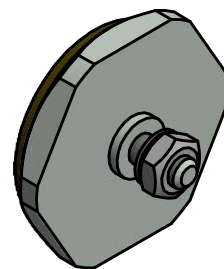
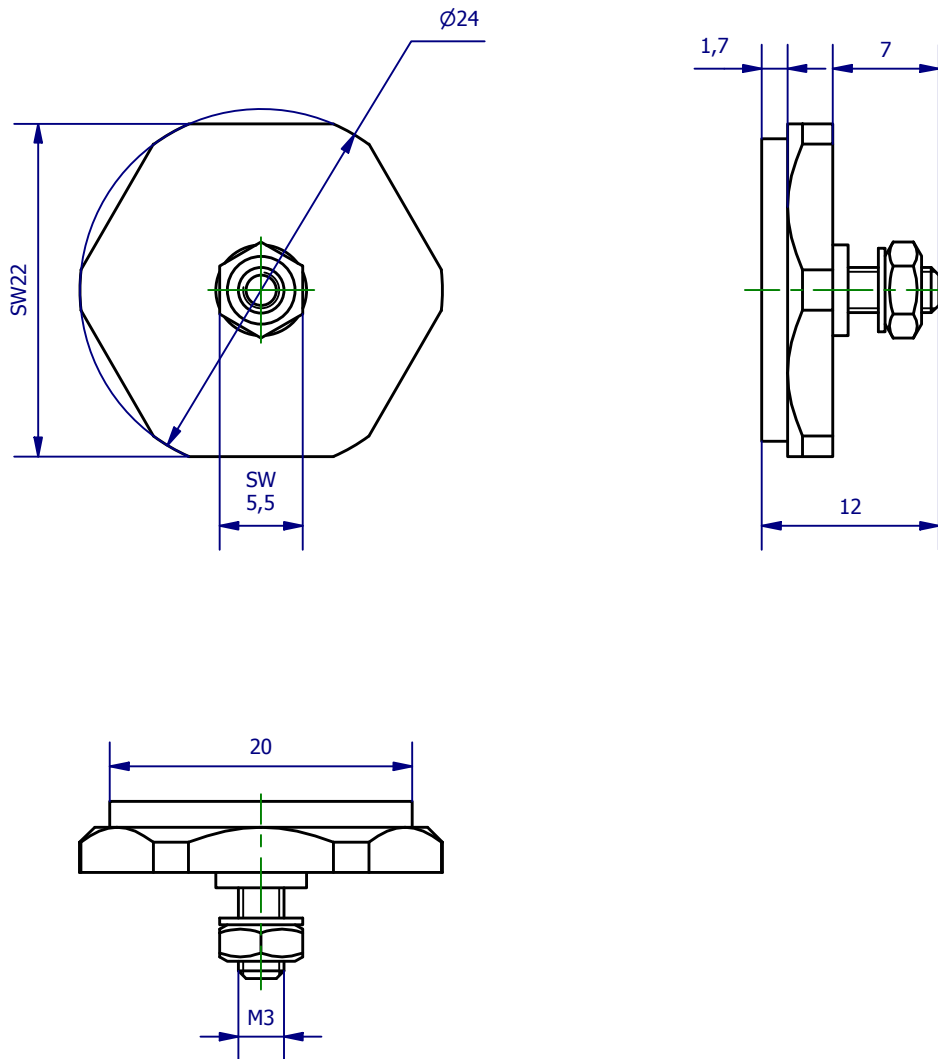


Weitergabe sowie Vervielfältigung dieses Dokuments, Verwertung und Mitteilung seines Inhalts sind verboten, soweit nicht ausdrücklich gestattet. Zuwiderhandlungen verpflichten zu Schadenersatz. Alle Rechte für den Fall der Patent-, Gebrauchsmuster- oder Geschmacksustereintragung vorbehalten.



	Hauptwerkstoff:	Abmessungen: Ø24 x 12 mm	Gewicht: 0,009 kg
Kurzbezeichnung: DPL 25-3 PU		 ASS Maschinenbau GmbH Klef 2 D-51491 Overath +49 2206/90547-0 www.ass-automation.com	
Artikel-Nr.: 1-790-08-00			
Änderungsdatum: 18.12.2018		ASS behält sich Änderungen im Zuge der technischen Weiterentwicklung vor.	