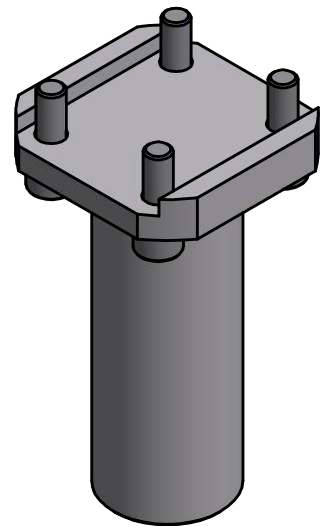
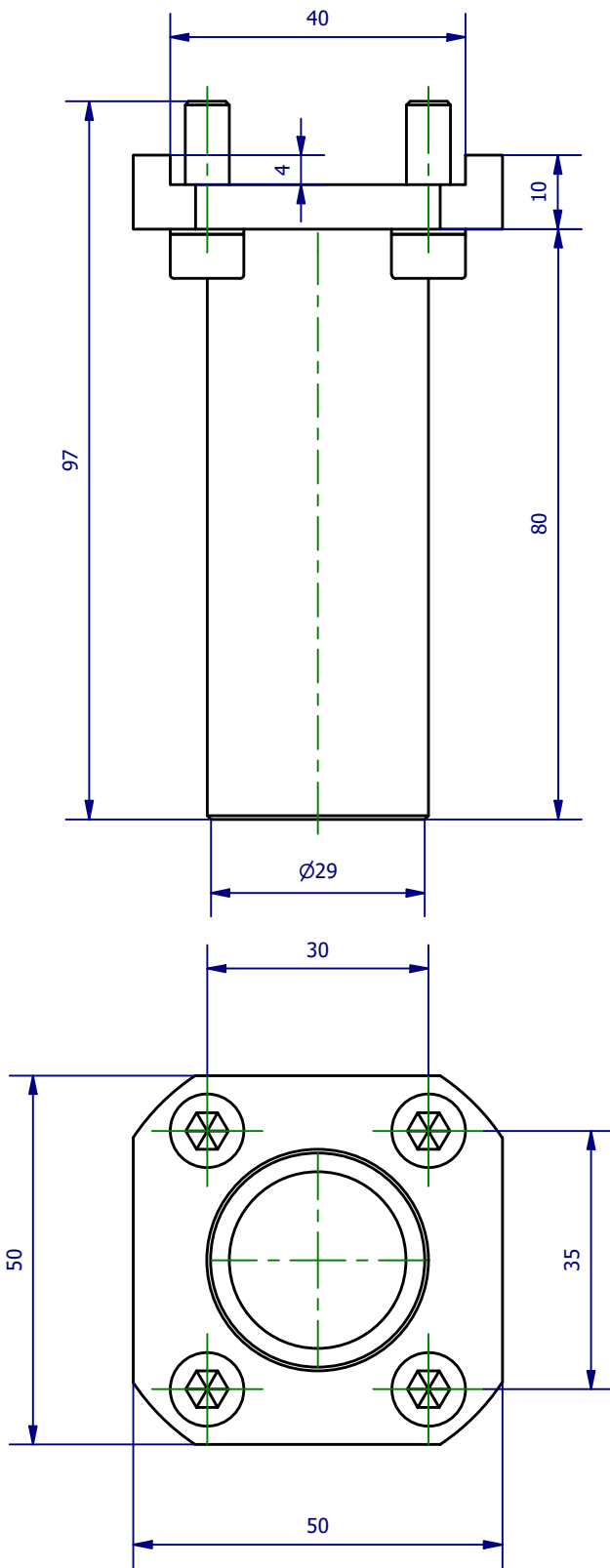


Weitergabe sowie Vervielfältigung dieses Dokuments, Verwertung und Mitteilung seines Inhalts sind verboten, soweit nicht ausdrücklich gestattet. Zuwiderhandlungen verpflichten zu Schadenersatz. Alle Rechte für den Fall der Patent-, Gebrauchsmuster- oder Geschmacksmerkmalregistrierung vorbehalten.



	Hauptwerkstoff:	Abmessungen: 97 x 50 x 50 mm	Gewicht: 0,0133 kg
Kurzbezeichnung: <b>AE 30-80 HEU 25</b>		 <b>ASS</b> Automations - Systeme ASS Maschinenbau GmbH Klef 2 D-51491 Overath +49 2206/90547-0 <a href="http://www.ass-automation.com">www.ass-automation.com</a>	
Artikel-Nr.: <b>1-753-23-00</b>			
Änderungsdatum: 08.09.2020		ASS behält sich Änderungen im Zuge der technischen Weiterentwicklung vor.	