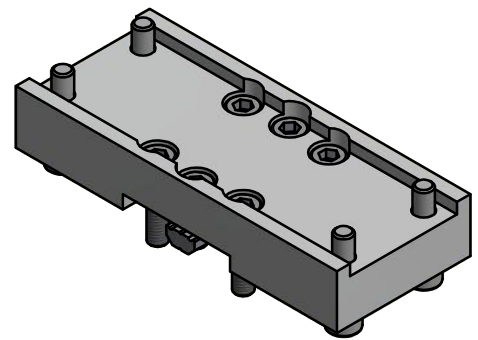
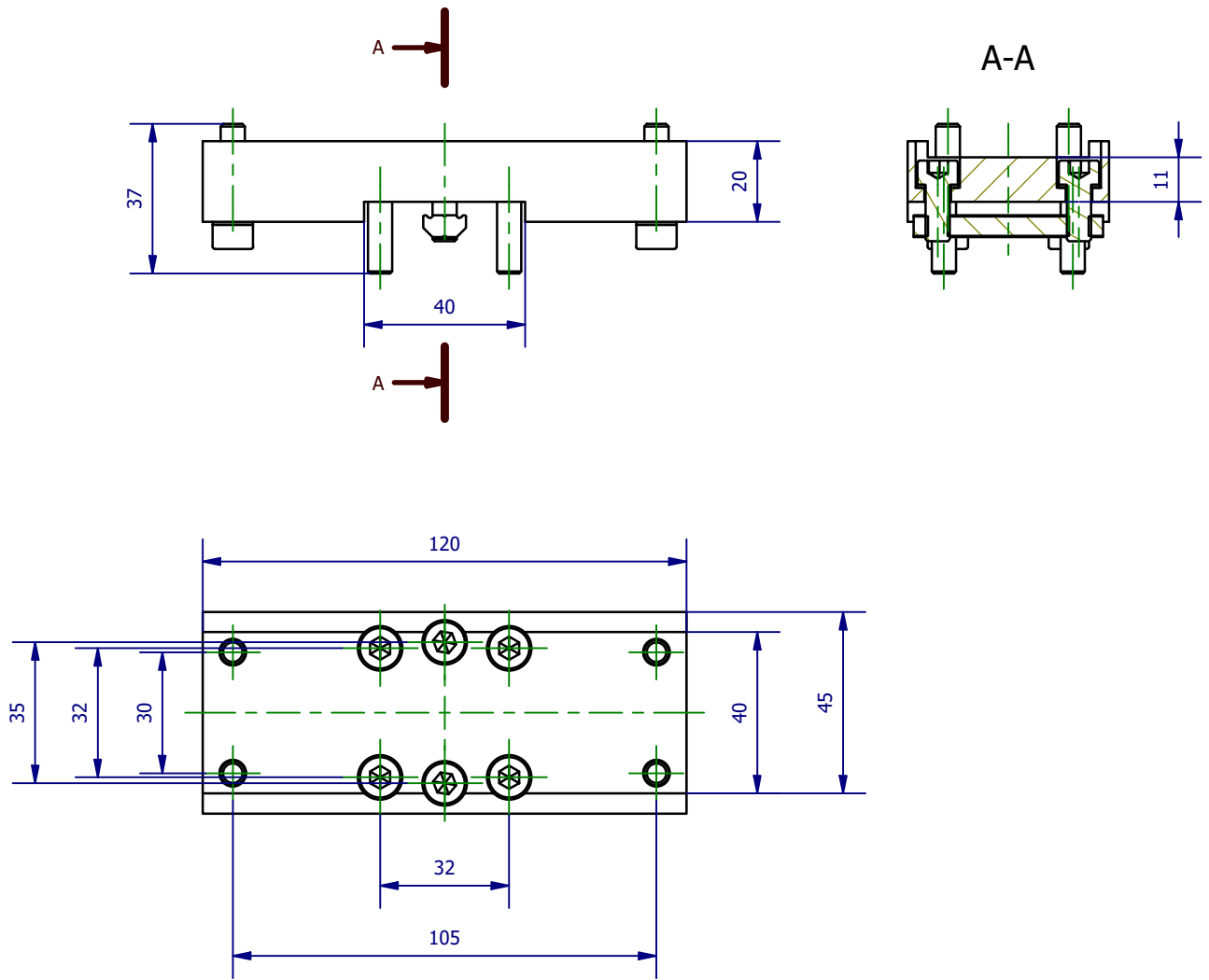


Weitergabe sowie Vervielfältigung dieses Dokuments, Verwertung und Mitteilung seines Inhalts sind verboten, soweit nicht ausdrücklich gestattet. Zuwiderhandlungen verpflichten zu Schadenersatz. Alle Rechte für den Fall der Patent-, Gebrauchsmuster- oder Geschmacksmerkmalregistrierung vorbehalten.



	Hauptwerkstoff:	Abmessungen: 120 x 37 x 45 mm	Gewicht: 0,315 kg
Kurzbezeichnung: <p style="text-align: center;">AP HEU 25</p>		<p style="text-align: right;"> ASS Maschinenbau GmbH Klef 2 D-51491 Overath +49 2206/90547-0 www.ass-automation.com </p>	
Artikel-Nr.: <p style="text-align: center;">1-753-20-00</p>			
Änderungsdatum: 06.05.2020		ASS behält sich Änderungen im Zuge der technischen Weiterentwicklung vor.	