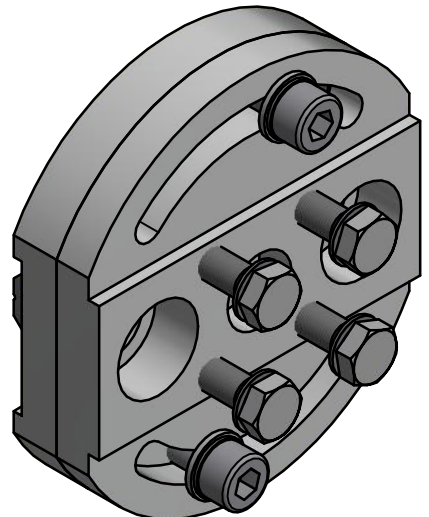
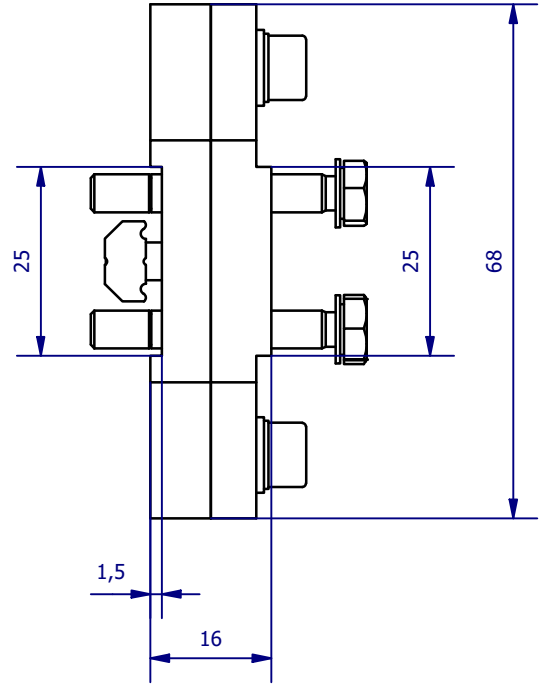
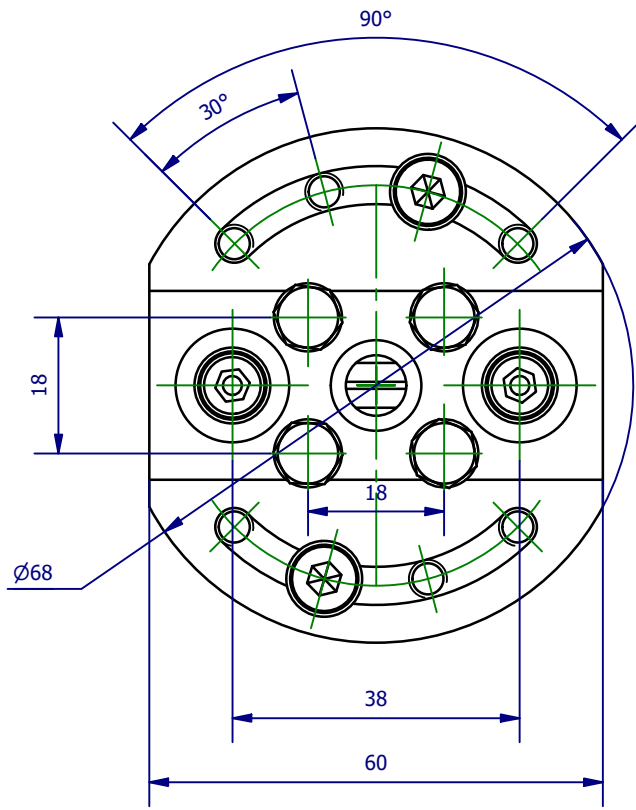


Weitergabe sowie Vervielfältigung dieses Dokuments, Verwertung und Mitteilung seines Inhalts sind verboten, soweit nicht ausdrücklich gestattet. Zuwiderhandlungen verpflichten zu Schadenersatz. Alle Rechte für den Fall der Patent-, Gebrauchsmuster- oder Geschmacksustereintragung vorbehalten.



	Hauptwerkstoff:	Abmessungen: 68 x 60 x 16 mm	Gewicht: 0,159 kg
Kurzbezeichnung: HEU-A-XY		 <p>ASS Maschinenbau GmbH Klef 2 D-51491 Overath +49 2206/90547-0 www.ass-automation.com</p>	
Artikel-Nr.: 1-753-12-00			
Änderungsdatum: 08.09.2020		ASS behält sich Änderungen im Zuge der technischen Weiterentwicklung vor.	