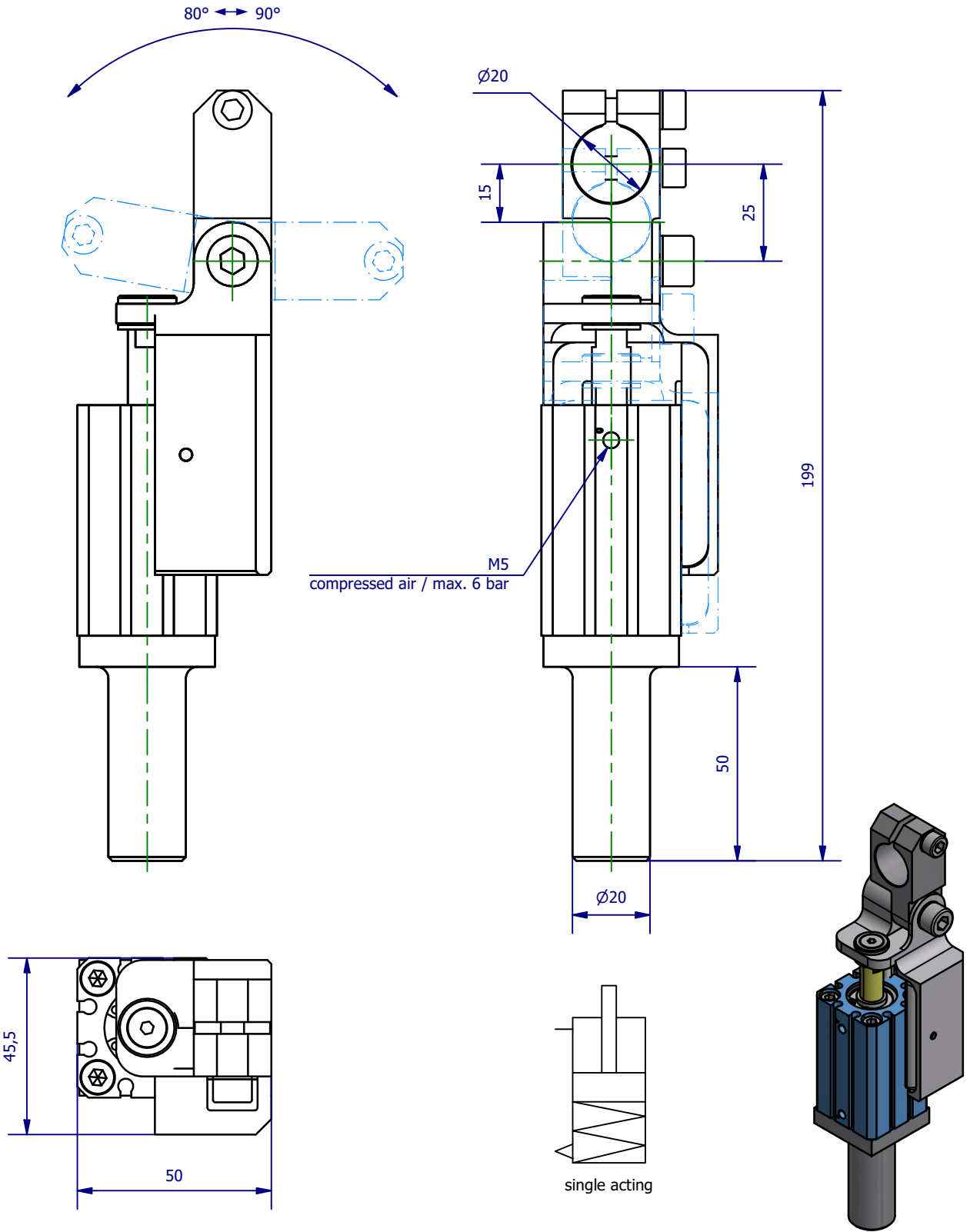



Weitergabe sowie Vervielfältigung dieses Dokuments, Verwertung und Mitteilung seines Inhalts sind verboten, soweit nicht ausdrücklich gestattet. Zuwiderhandlungen verpflichten zu Schadenersatz. Alle Rechte für den Fall der Patent-, Gebrauchsmuster- oder Geschmacksmerkmalrechte vorbehalten.



	Hauptwerkstoff:	Abmessungen: 199 x 45,5 x 50 mm	Gewicht: 0,422 kg
Kurzbezeichnung: ZHG 20-20		 ASS Maschinenbau GmbH Klef 2 D-51491 Overath +49 2206/90547-0 www.ass-automation.com	
Artikel-Nr.: 1-748-12-00			
Änderungsdatum: 05.05.2020		ASS behält sich Änderungen im Zuge der technischen Weiterentwicklung vor.	