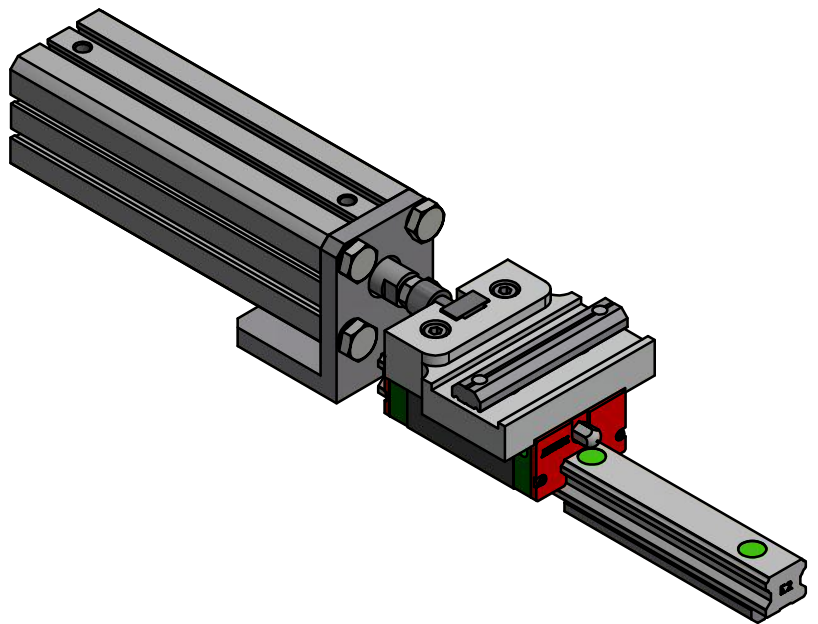
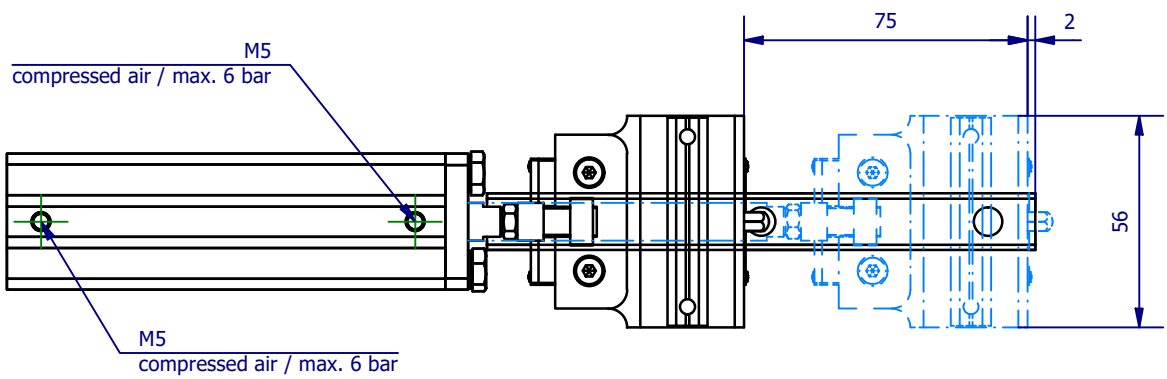
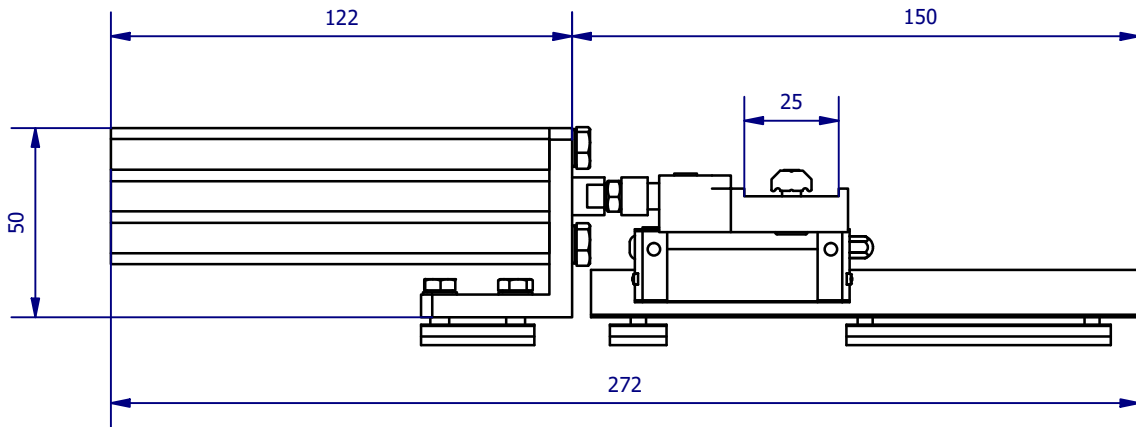


Weitergabe sowie Vervielfältigung dieses Dokuments, Verwertung und Mitteilung seines Inhalts sind verboten, soweit nicht ausdrücklich gestattet. Zuwiderhandlungen verpflichten zu Schadenersatz. Alle Rechte für den Fall der Patent-, Gebrauchsmuster- oder Geschmacksustereintragung vorbehalten.



	Hauptwerkstoff:	Abmessungen: 272 x 50 x 56 mm	Gewicht: 0,869 kg
Kurzbezeichnung: HUE X 25-75-20		 <p>ASS Maschinenbau GmbH Klef 2 D-51491 Overath +49 2206/90547-0 www.ass-automation.com</p>	
Artikel-Nr.: 1-745-52-00			
Änderungsdatum: 17.02.2021		ASS behält sich Änderungen im Zuge der technischen Weiterentwicklung vor.	