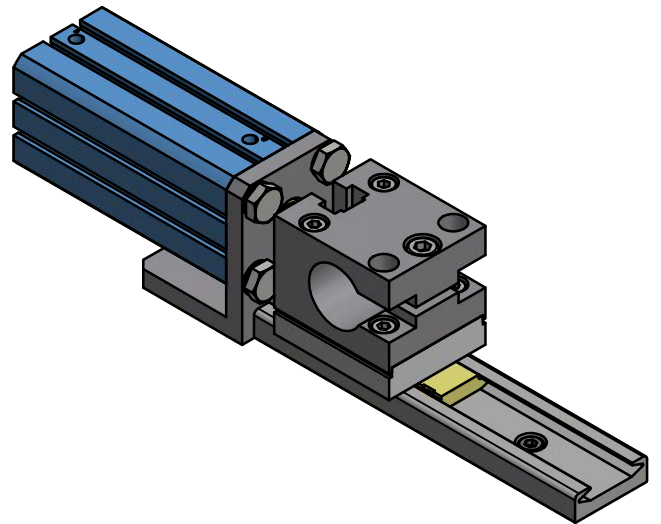
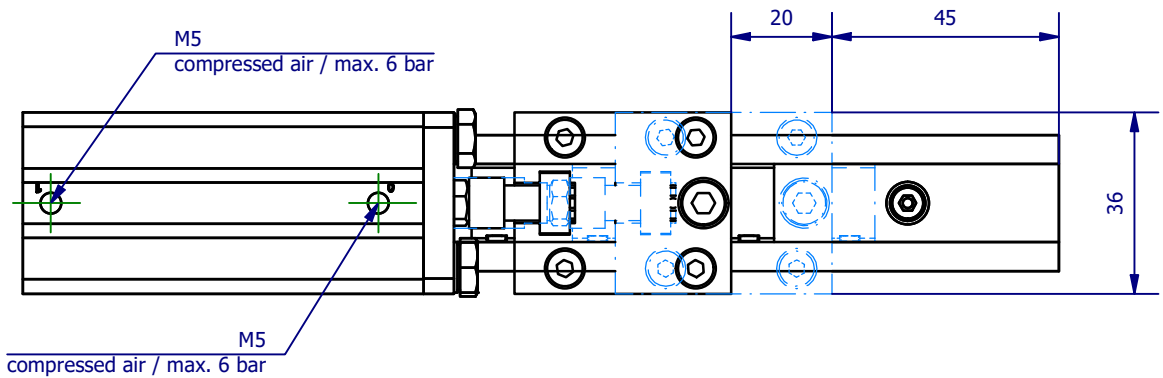
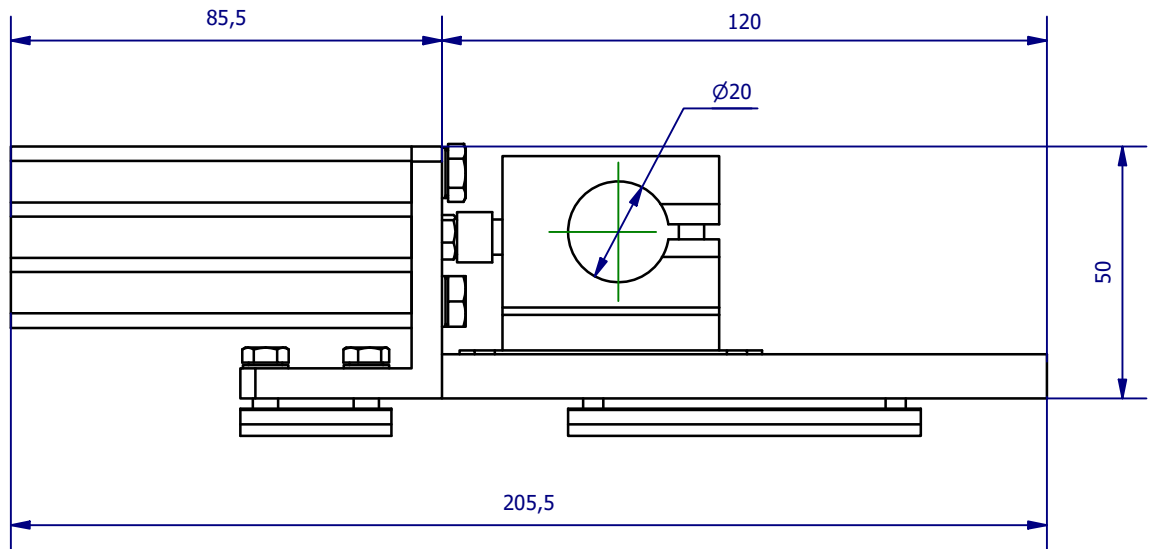
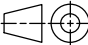



Weitergabe sowie Vervielfältigung dieses Dokuments, Verwertung und Mitteilung seines Inhalts sind verboten, soweit nicht ausdrücklich gestattet. Zuwiderhandlungen verpflichten zu Schadenersatz. Alle Rechte für den Fall der Patent-, Gebrauchsmuster- oder Geschmacksmerkmalregistrierung vorbehalten.



	<b>Hauptwerkstoff:</b>	<b>Abmessungen:</b> 205,5 x 50 x 36 mm	<b>Gewicht:</b> 0,515 kg
<b>Kurzbezeichnung:</b>	<div style="text-align: center;">  <p><b>ASS</b> Automations-Systeme</p> </div> <div style="text-align: right; font-size: small;">           ASS Maschinenbau GmbH            Klef 2            D-51491 Overath            +49 2206/90547-0  <a href="http://www.ass-automation.com">www.ass-automation.com</a> </div>		
<b>Artikel-Nr.:</b>			
<b>Änderungsdatum:</b> 13.05.2020	<b>1-745-21-00</b>	ASS behält sich Änderungen im Zuge der technischen Weiterentwicklung vor.	