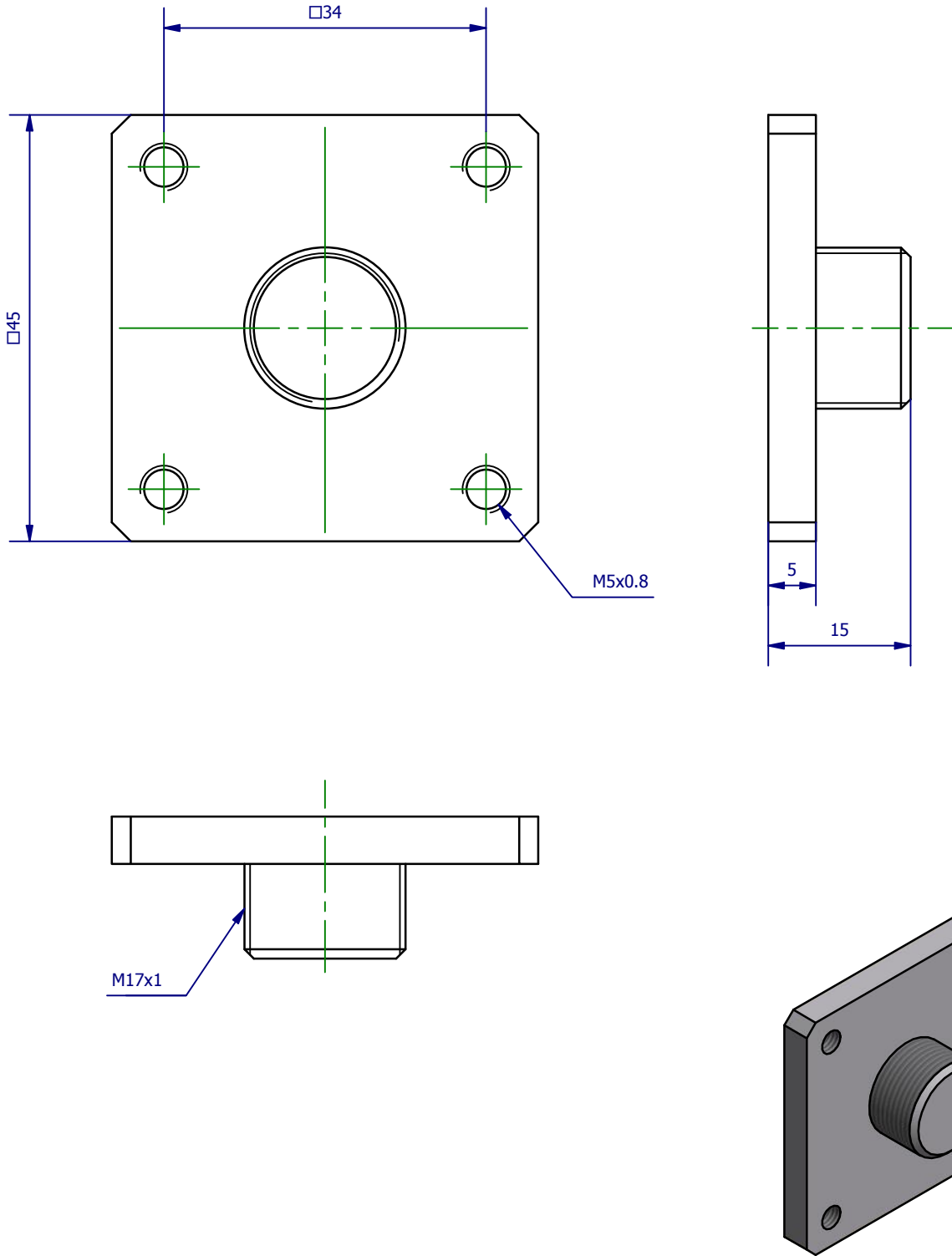


Weitergabe sowie Vervielfältigung dieses Dokuments, Verwertung und Mitteilung seines Inhalts sind verboten, soweit nicht ausdrücklich gestattet. Zuwiderhandlungen verpflichten zu Schadenersatz. Alle Rechte für den Fall der Patent-, Gebrauchsmuster- oder Geschmacksmerkmalregistrierung vorbehalten.



	Hauptwerkstoff: Aluminium	Abmessungen: 45 x 45 x 15 mm	Gewicht: 0,033 kg
Kurzbezeichnung: <p style="text-align: center;">ADZ 20-32</p>		ASS Maschinenbau GmbH Klef 2 D-51491 Overath +49 2206/90547-0 www.ass-automation.com	
Artikel-Nr.: <p style="text-align: center;">1-725-09-00</p>			
Änderungsdatum: 17.01.2019		ASS behält sich Änderungen im Zuge der technischen Weiterentwicklung vor.	