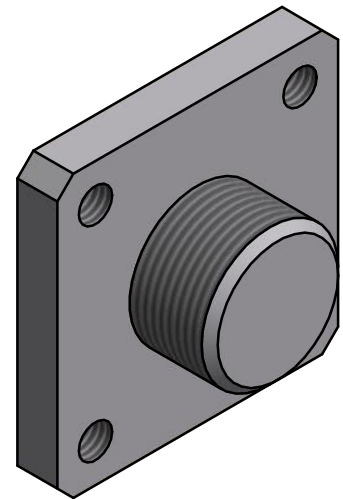
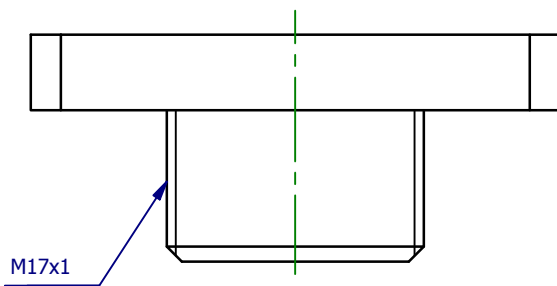
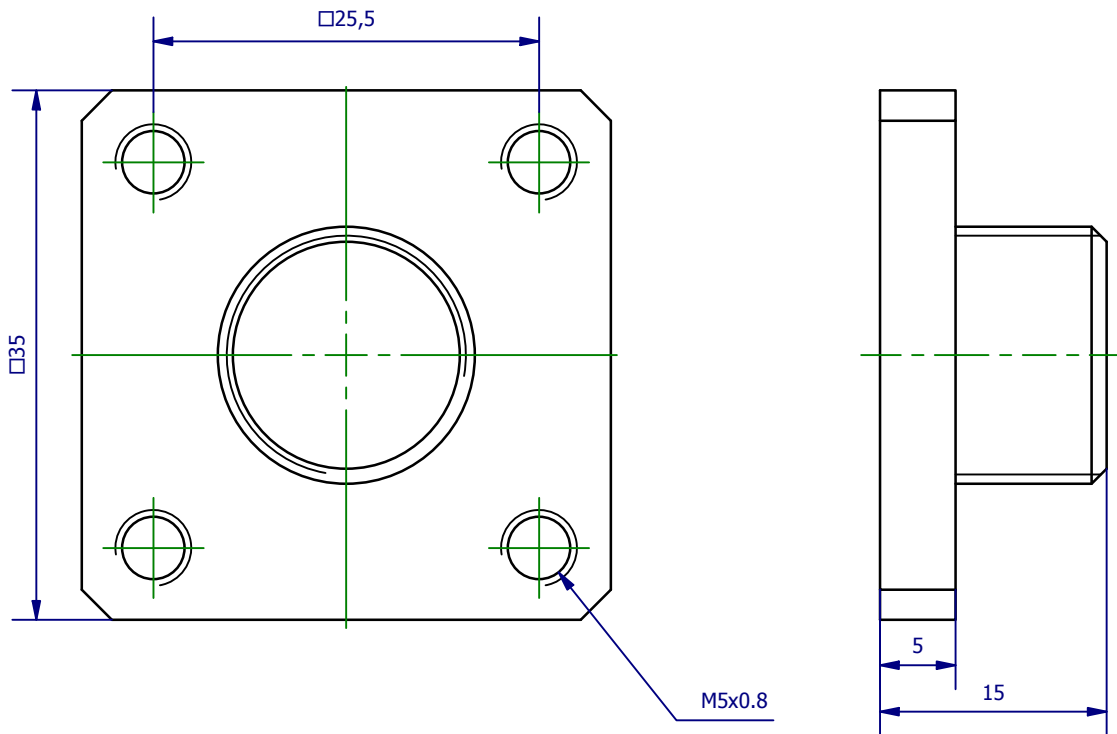


Weitergabe sowie Vervielfältigung dieses Dokuments, Verwertung und Mitteilung seines Inhalts sind verboten, soweit nicht ausdrücklich gestattet. Zuwiderhandlungen verpflichten zu Schadenersatz. Alle Rechte für den Fall der Patent-, Gebrauchsmuster- oder Geschmacksmerkmalregistrierung vorbehalten.



|  |                           |  |                   |
|--|---------------------------|--|-------------------|
|  | Hauptwerkstoff: Aluminium | Abmessungen: 35 x 35 x 15 mm   | Gewicht: 0,022 kg |
| Kurzbezeichnung:<br><p style="text-align: center;">ADZ 20-20</p> |                           | ASS Maschinenbau GmbH<br>Klef 2<br>D-51491 Overath<br>+49 2206/90547-0<br><a href="http://www.ass-automation.com">www.ass-automation.com</a> |                   |
| Artikel-Nr.:<br><p style="text-align: center;">1-725-06-00</p>   |                           |  |                   |
| Änderungsdatum: 17.01.2019                                       |                           | ASS behält sich Änderungen im Zuge der technischen Weiterentwicklung vor.  |                   |