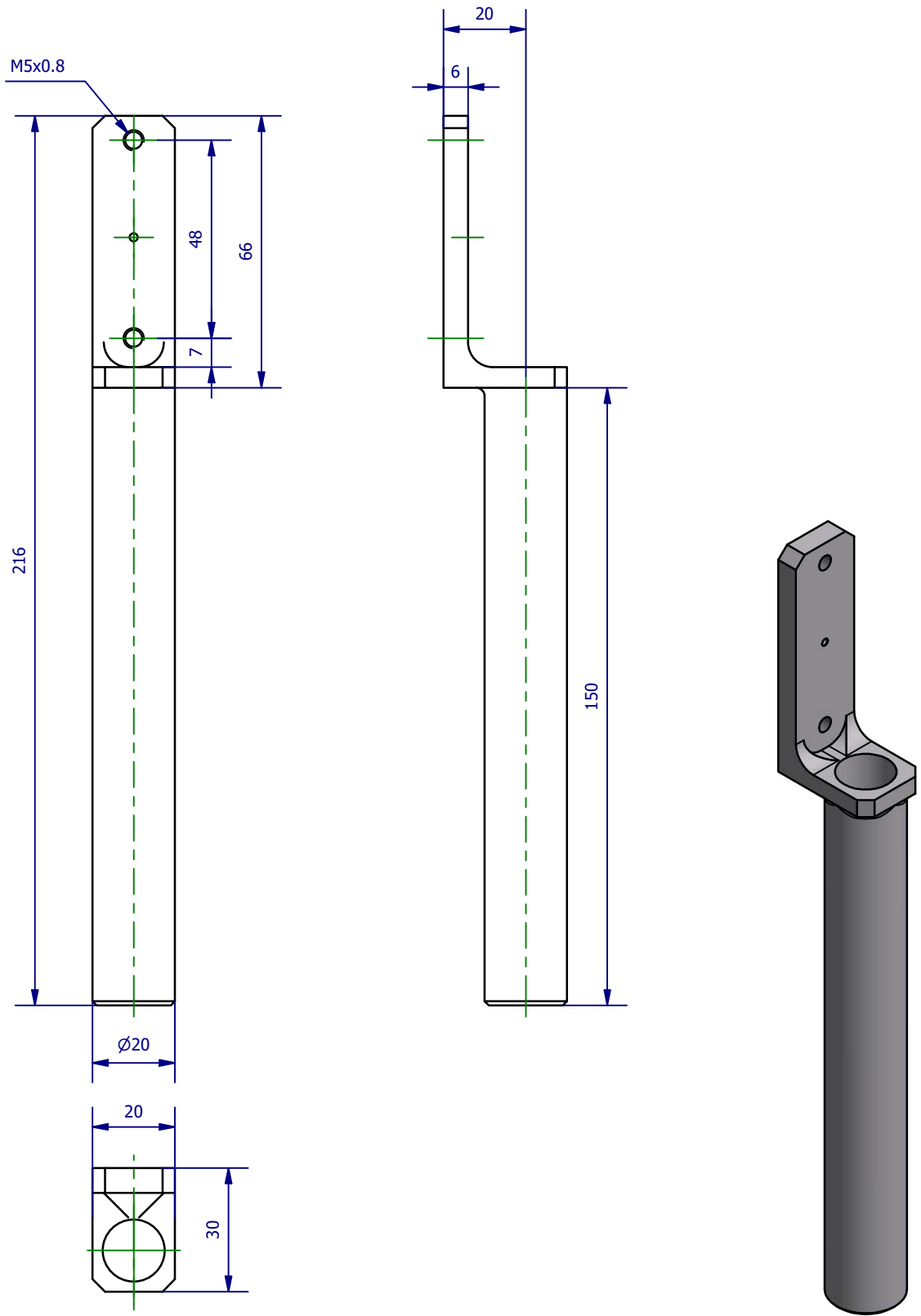


Weitergabe sowie Vervielfältigung dieses Dokuments, Verwertung und Mitteilung seines Inhalts sind verboten, soweit nicht ausdrücklich gestattet. Zuwiderhandlungen verpflichten zu Schadenersatz. Alle Rechte für den Fall der Patent-, Gebrauchsmuster- oder Geschmacksmerkmalrechte vorbehalten.



	Hauptwerkstoff: Aluminium	Abmessungen: 216 x 20 x 30 mm	Gewicht: 0,072 kg
Kurzbezeichnung: GAZ 32-20-150		ASS Maschinenbau GmbH Klef 2 D-51491 Overath +49 2206/90547-0 www.ass-automation.com	
Artikel-Nr.: 1-720-36-00			
Änderungsdatum: 26.03.2020		ASS behält sich Änderungen im Zuge der technischen Weiterentwicklung vor.	