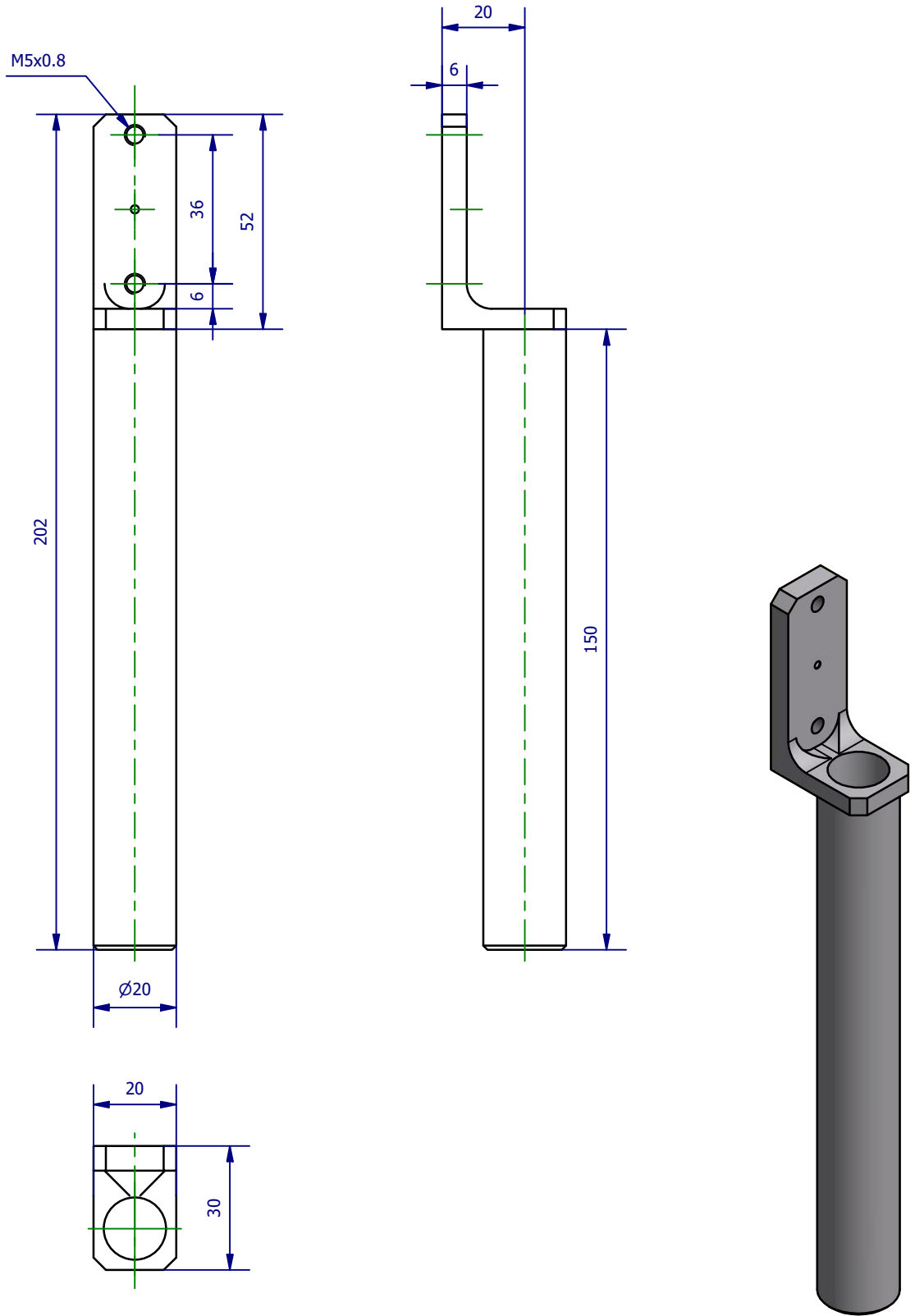



Weitergabe sowie Vervielfältigung dieses Dokuments, Verwertung und Mitteilung seines Inhalts sind verboten, soweit nicht ausdrücklich gestattet. Zuwiderhandlungen verpflichten zu Schadenersatz. Alle Rechte für den Fall der Patent-, Gebrauchsmuster- oder Geschmacksmerkmalrechte vorbehalten.



	Hauptwerkstoff: Aluminium	Abmessungen: 202 x 20 x 30 mm	Gewicht: 0,068 kg
Kurzbezeichnung: <b>GAZ 20-20-150</b>		 ASS Maschinenbau GmbH Klef 2 D-51491 Overath +49 2206/90547-0 www.ass-automation.com	
Artikel-Nr.: <b>1-720-27-00</b>			
Änderungsdatum: 26.03.2020		ASS behält sich Änderungen im Zuge der technischen Weiterentwicklung vor.	