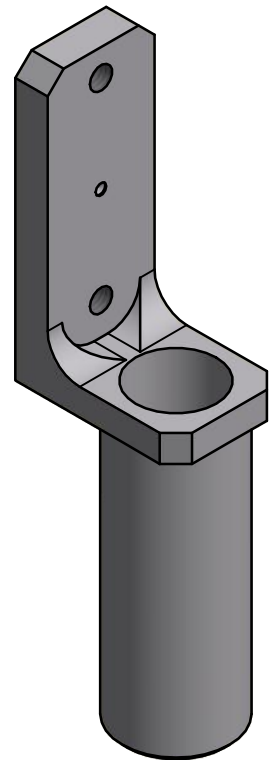
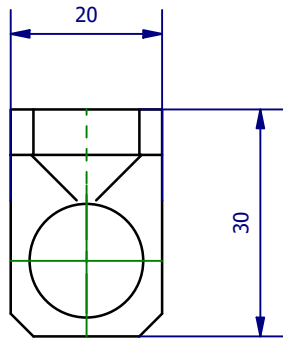
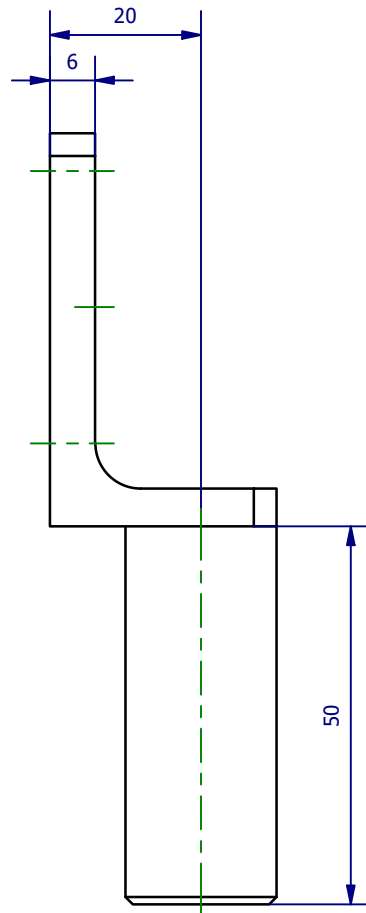
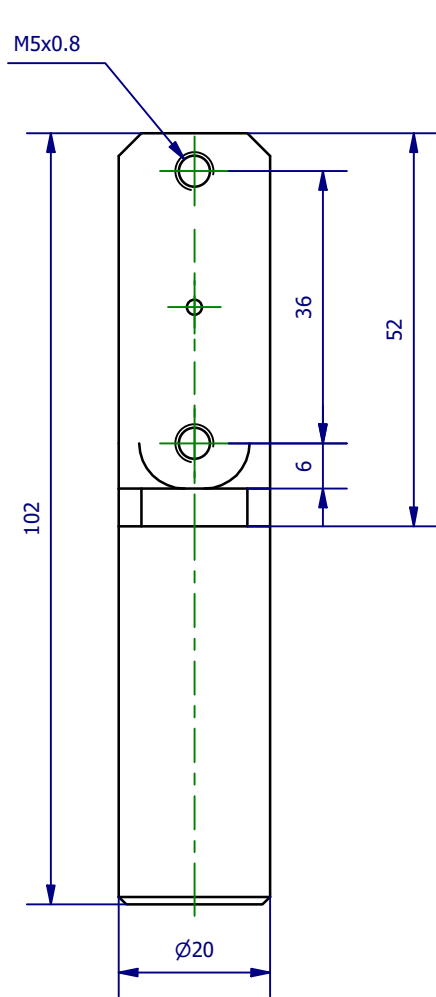


Weitergabe sowie Vervielfältigung dieses Dokuments, Verwertung und Mitteilung seines Inhalts sind verboten, soweit nicht ausdrücklich gestattet. Zuwiderhandlungen verpflichten zu Schadenersatz. Alle Rechte für den Fall der Patent-, Gebrauchsmuster- oder Geschmacksustereintragung vorbehalten.



	<b>Hauptwerkstoff: Aluminium</b>	<b>Abmessungen: 102 x 20 x 30 mm</b>	<b>Gewicht: 0,036 kg</b>
<b>Kurzbezeichnung:</b> <b>GAZ 20-20-50</b>		 <p>ASS Maschinenbau GmbH          Klef 2          D-51491 Overath          +49 2206/90547-0  <a href="http://www.ass-automation.com">www.ass-automation.com</a></p>	
<b>Artikel-Nr.:</b> <b>1-720-21-00</b>			
<b>Änderungsdatum: 26.03.2020</b>		ASS behält sich Änderungen im Zuge der technischen Weiterentwicklung vor.	