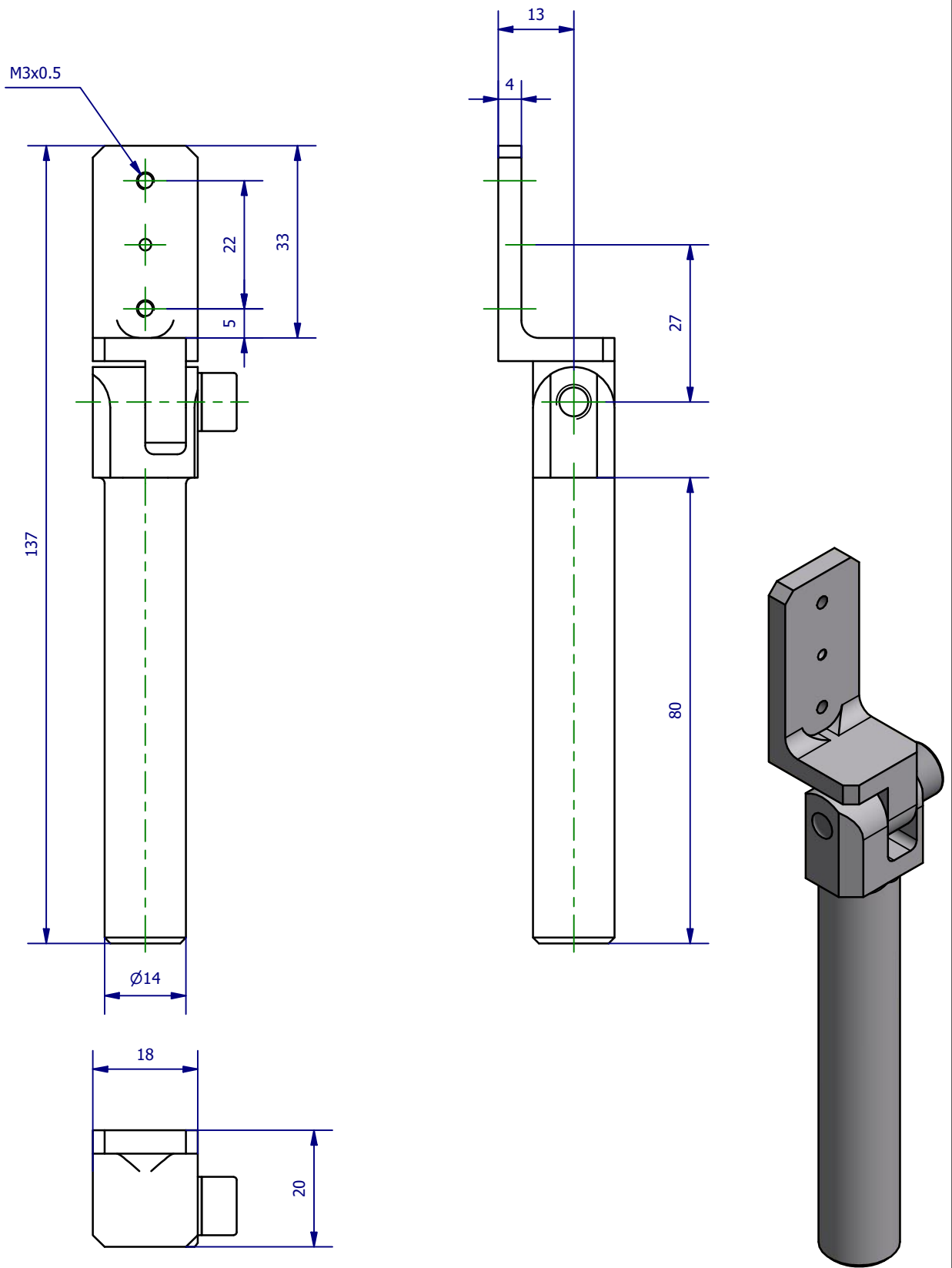



Weitergabe sowie Vervielfältigung dieses Dokuments, Verwertung und Mitteilung seines Inhalts sind verboten, soweit nicht ausdrücklich gestattet. Zuwiderhandlungen verpflichten zu Schadenersatz. Alle Rechte für den Fall der Patent-, Gebrauchsmuster- oder Geschmacksmerkmalregistrierung vorbehalten.



|   |                           |   |                   |
|---|---------------------------|---|-------------------|
|  | Hauptwerkstoff: Aluminium | Abmessungen: 137 x 20 x 18 mm   | Gewicht: 0,044 kg |
| Kurzbezeichnung:<br><b>GAZ S 12-14-80</b>   |                           | <br><b>ASS</b><br>Automations-Systeme<br>ASS Maschinenbau GmbH<br>Klef 2<br>D-51491 Overath<br>+49 2206/90547-0<br><a href="http://www.ass-automation.com">www.ass-automation.com</a> |                   |
| Artikel-Nr.:<br><b>1-720-16-00</b>  |                           |   |                   |
| Änderungsdatum: 26.03.2020  |                           | ASS behält sich Änderungen im Zuge der technischen Weiterentwicklung vor.   |                   |