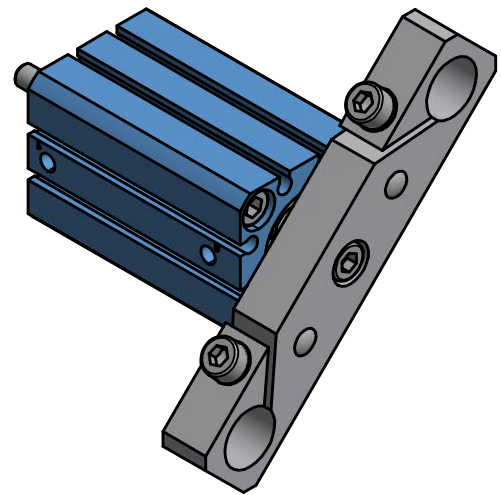
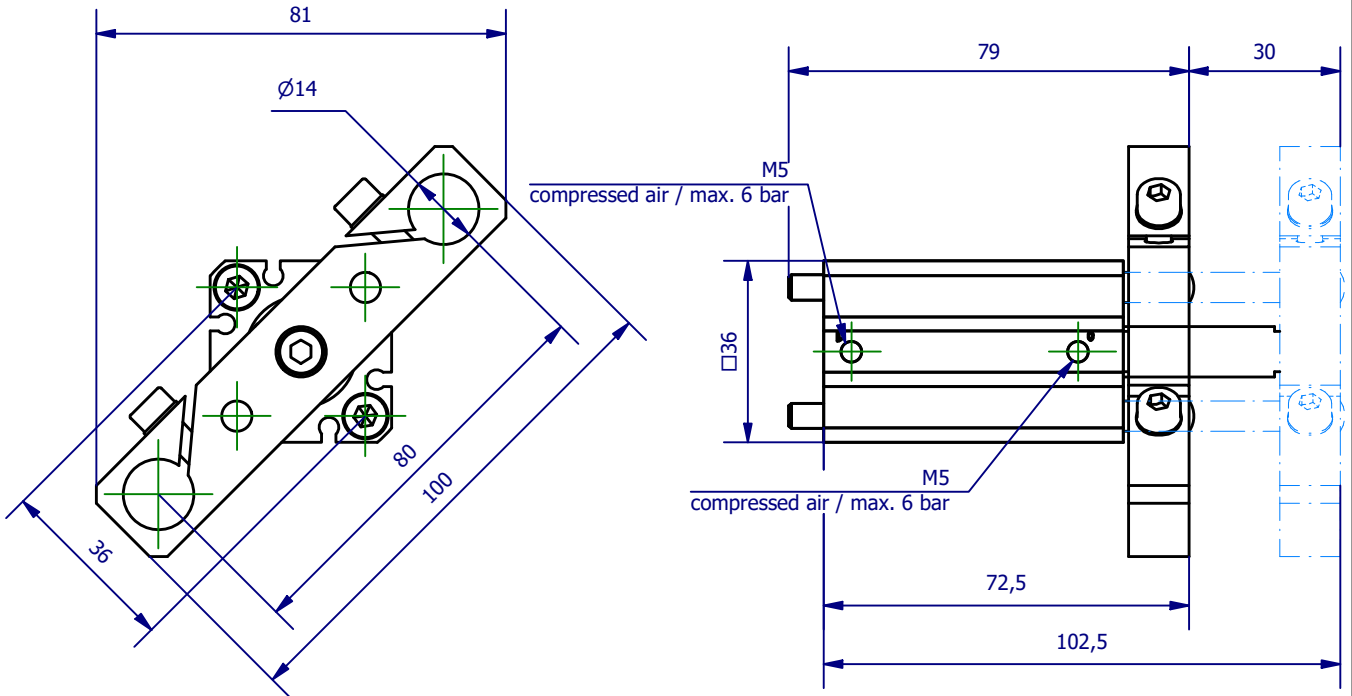


Weitergabe sowie Vervielfältigung dieses Dokuments, Verwertung und Mitteilung seines Inhalts sind verboten, soweit nicht ausdrücklich gestattet. Zuwiderhandlungen verpflichten zu Schadenersatz. Alle Rechte für den Fall der Patent-, Gebrauchsmuster- oder Geschmacksmuster eingetragen vorbehalten.



| | | | |
|---|------------------------|--|--------------------------|
|  | Hauptwerkstoff: | Abmessungen: 100 x 81 x 79 mm | Gewicht: 0,274 kg |
| Kurzbezeichnung: SZD 20-30-80A | |  <p>ASS Maschinenbau GmbH Klef 2 D-51491 Overath +49 2206/90547-0 www.ass-automation.com</p> | |
| Artikel-Nr.: 1-715-36-00 | | | |
| Änderungsdatum: 08.07.2019 | | ASS behält sich Änderungen im Zuge der technischen Weiterentwicklung vor. | |