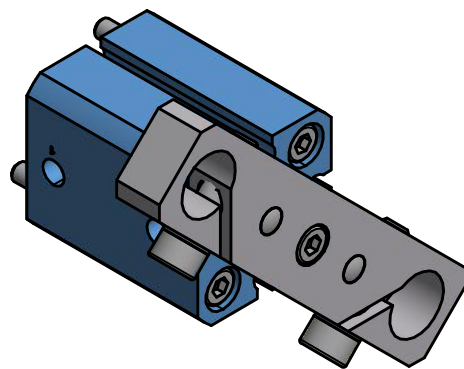
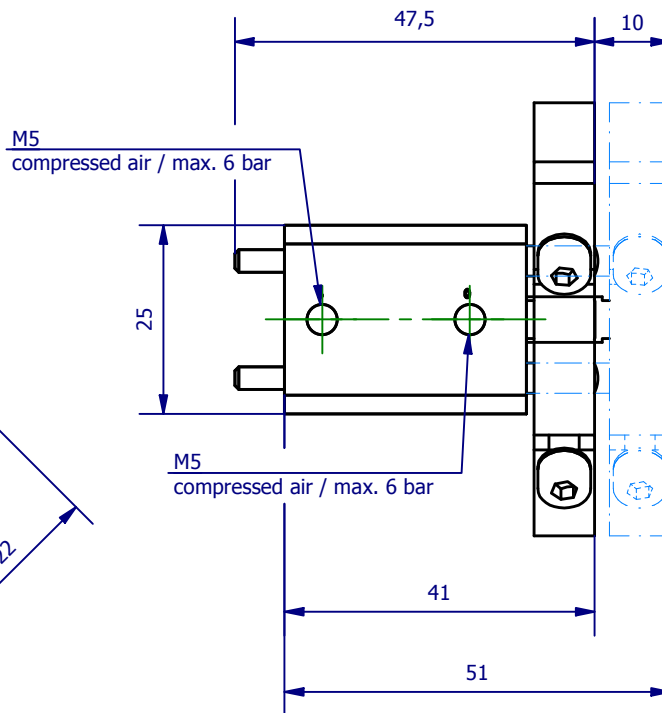
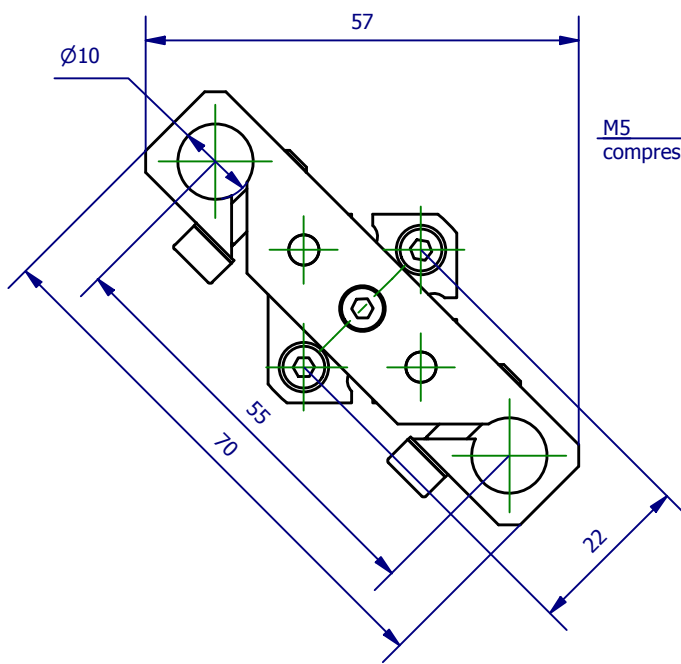


Weitergabe sowie Vervielfältigung dieses Dokuments, Verwertung und Mitteilung seines Inhalts sind verboten, soweit nicht ausdrücklich gestattet. Zuwiderhandlungen verpflichten zu Schadenersatz. Alle Rechte für den Fall der Patent-, Gebrauchsmuster- oder Geschmacksmusterertragung vorbehalten.



	Hauptwerkstoff:	Abmessungen: 70 x 57 x 47,5 mm	Gewicht: 0,099 kg
Kurzbezeichnung: SZD 12-10-55A		 <p>ASS Maschinenbau GmbH Klef 2 D-51491 Overath +49 2206/90547-0 www.ass-automation.com</p>	
Artikel-Nr.: 1-715-03-00			
Änderungsdatum: 24.01.2019		ASS behält sich Änderungen im Zuge der technischen Weiterentwicklung vor.	