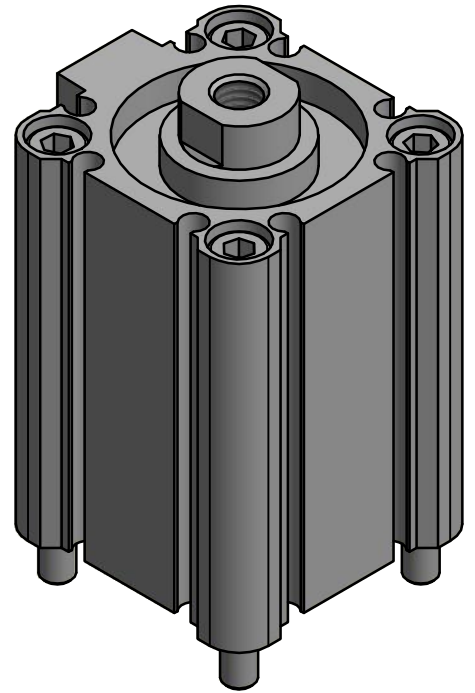
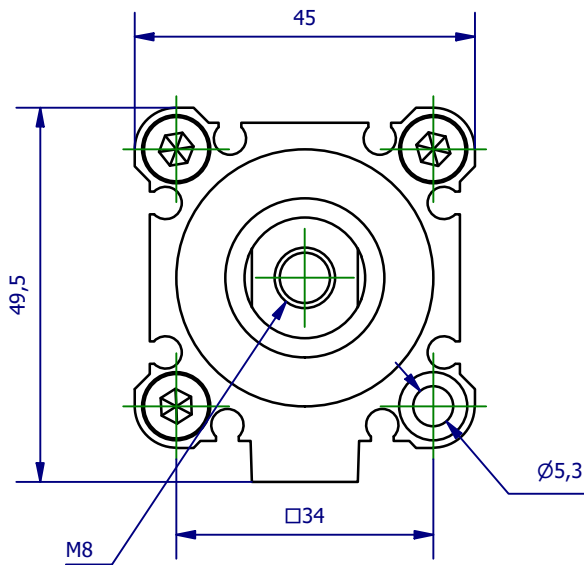
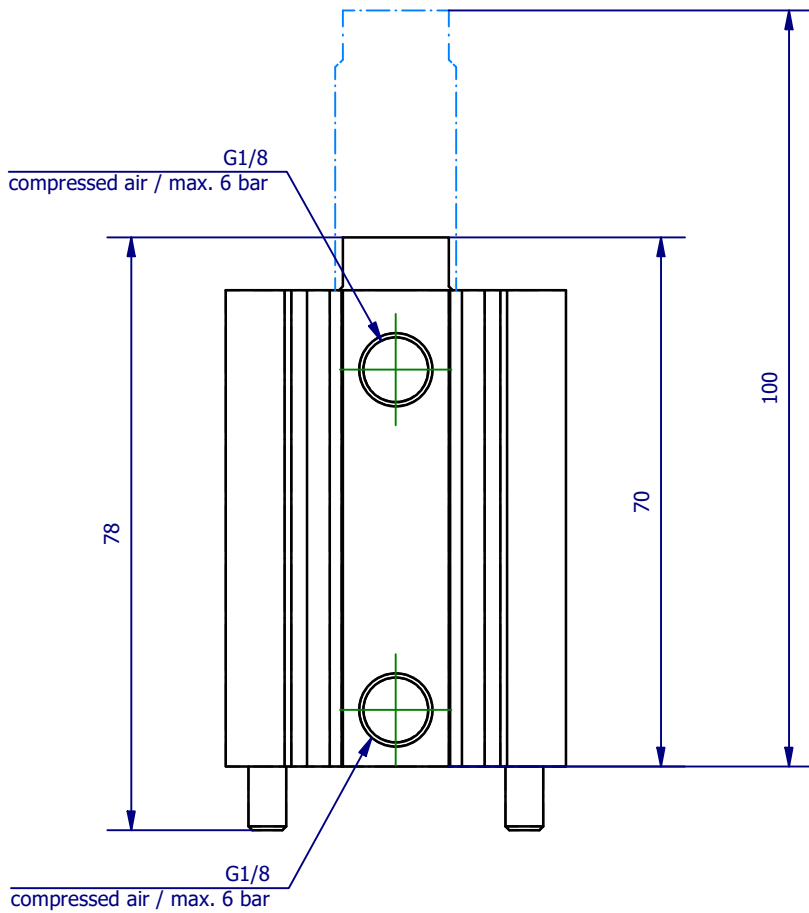
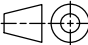



Weitergabe sowie Vervielfältigung dieses Dokuments, Verwertung und Mitteilung seines Inhalts sind verboten, soweit nicht ausdrücklich gestattet. Zuwiderhandlungen verpflichten zu Schadenersatz. Alle Rechte für den Fall der Patent-, Gebrauchsmuster- oder Geschmacksustereintragung vorbehalten.



	Hauptwerkstoff:	Abmessungen: 78 x 49,5 x 45 mm	Gewicht: 0,315 kg
Kurzbezeichnung: KHZ 32-30DA		 ASS Automations-Systeme ASS Maschinenbau GmbH Klef 2 D-51491 Overath +49 2206/90547-0 www.ass-automation.com	
Artikel-Nr.: 1-710-78-00			
Änderungsdatum: 26.03.2020		ASS behält sich Änderungen im Zuge der technischen Weiterentwicklung vor.	