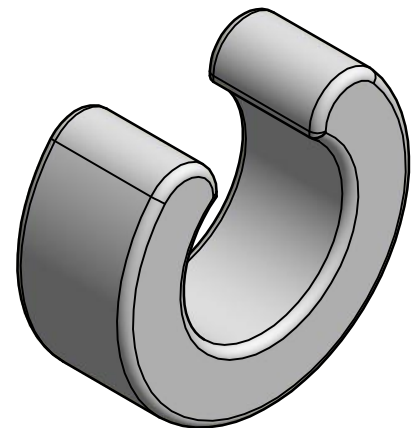
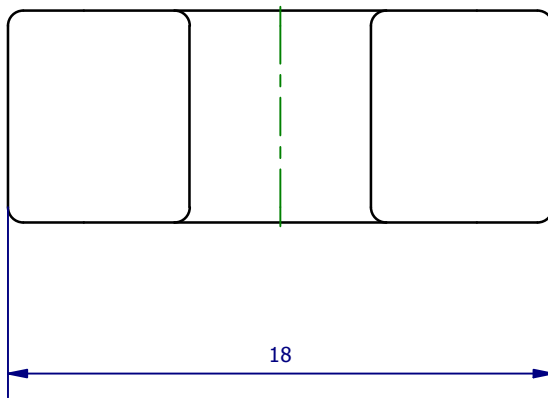
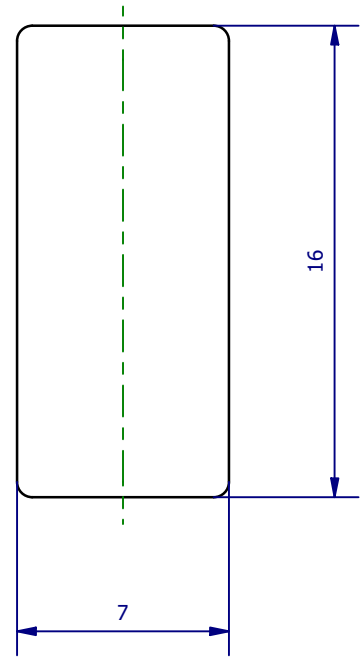
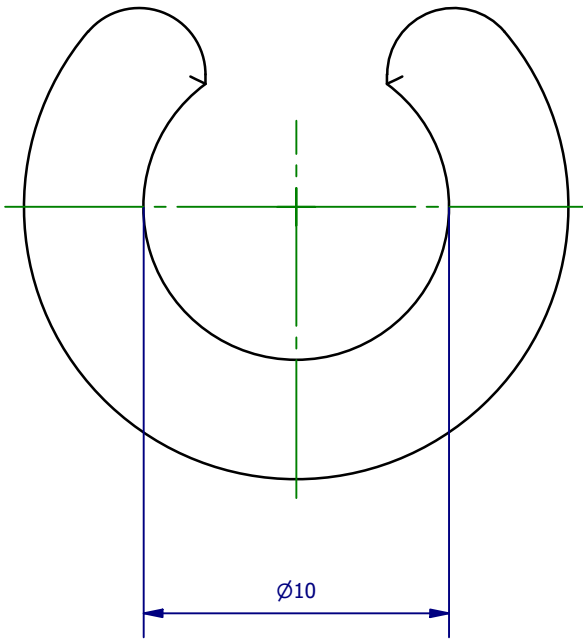



Weitergabe sowie Vervielfältigung dieses Dokuments, Verwertung und Mitteilung seines Inhalts sind verboten, soweit nicht ausdrücklich gestattet. Zuwiderhandlungen verpflichten zu Schadenersatz. Alle Rechte für den Fall der Patent-, Gebrauchsmuster- oder Geschmacksustereintragung vorbehalten.



	Hauptwerkstoff: PA	Abmessungen: 18 x 16 x 7 mm	Gewicht: 0,001 kg
Kurzbezeichnung: <p style="text-align: center;">DB 5-20</p>		 <p style="text-align: right;">                     ASS Maschinenbau GmbH                      Klef 2                      D-51491 Overath                      +49 2206/90547-0  <a href="http://www.ass-automation.com">www.ass-automation.com</a> </p>	
Artikel-Nr.: <p style="text-align: center;">1-701-07-00</p>			
Änderungsdatum: 11.05.2020		ASS behält sich Änderungen im Zuge der technischen Weiterentwicklung vor.	