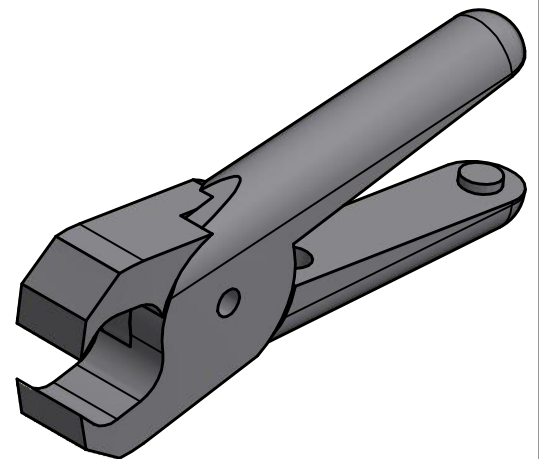
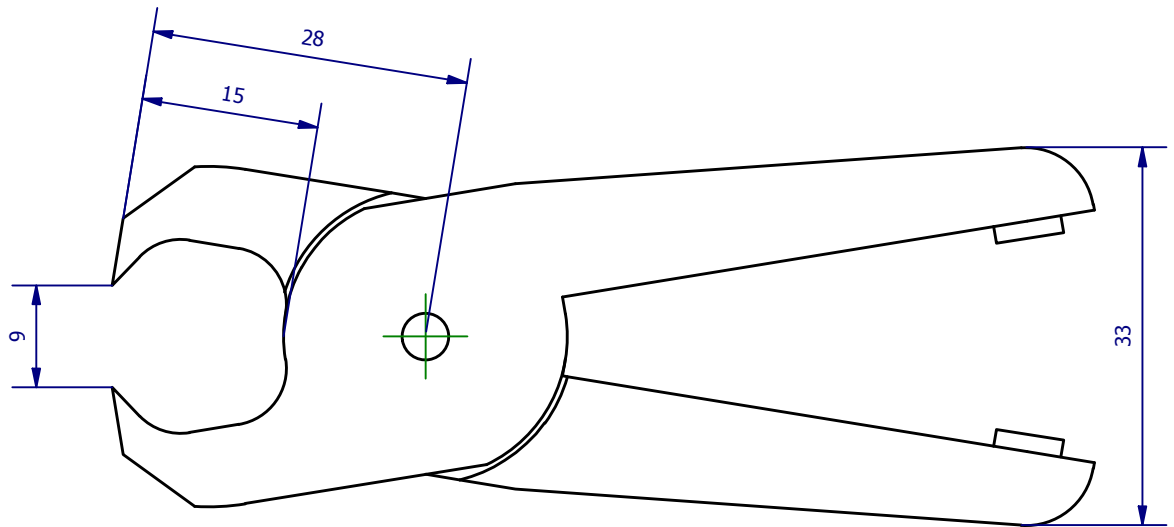
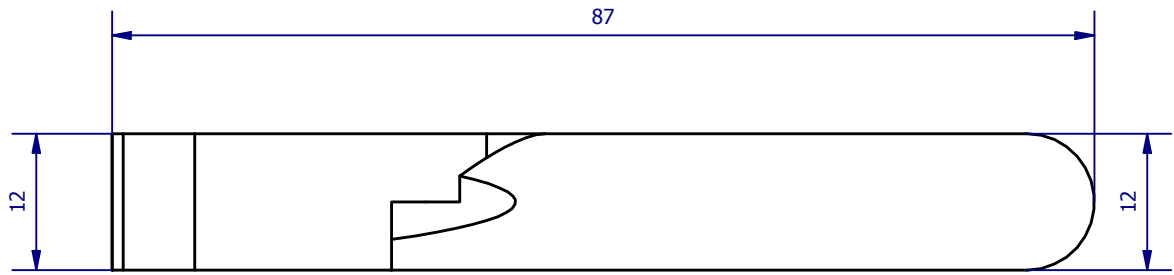


Weitergabe sowie Vervielfältigung dieses Dokuments, Verwertung und Mitteilung seines Inhalts sind verboten, soweit nicht ausdrücklich gestattet. Zuwiderhandlungen verpflichten zu Schadenersatz. Alle Rechte für den Fall der Patent-, Gebrauchsmuster- oder Geschmacksmustereintragung vorbehalten.



| | | | |
|--|--------------------------------|---|-------------------|
| | Hauptwerkstoff: Stahllegierung | Abmessungen: 87 x 33 x 12 mm | Gewicht: 0,122 kg |
| Kurzbezeichnung: SEK-20-15-12S | | <p>ASS Maschinenbau GmbH Klef 2 D-51491 Overath +49 2206/90547-0 www.ass-automation.com</p> | |
| Artikel-Nr.: 1-674-20-00 | | | |
| Änderungsdatum: 07.11.2018 | | ASS behält sich Änderungen im Zuge der technischen Weiterentwicklung vor. | |