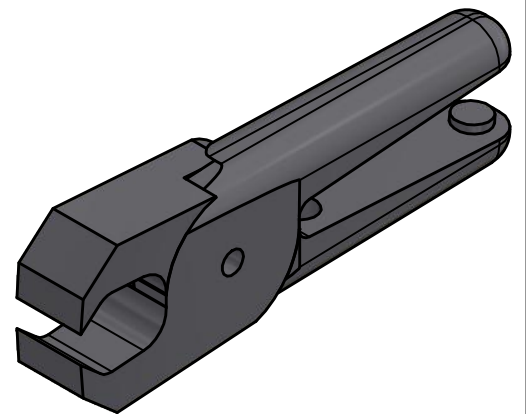
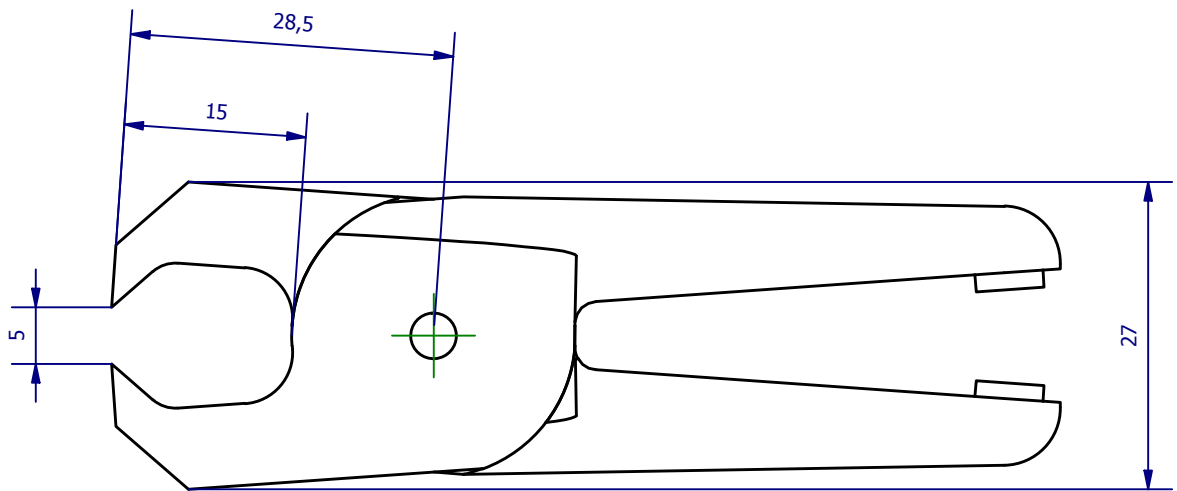
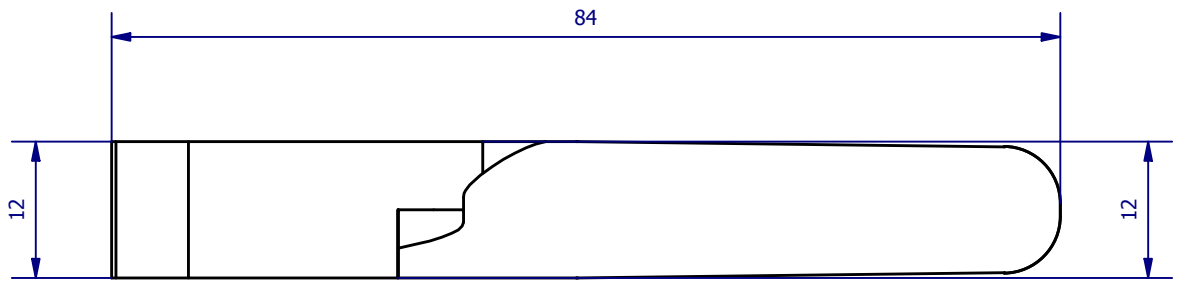


Weitergabe sowie Vervielfältigung dieses Dokuments, Verwertung und Mitteilung seines Inhalts sind verboten, soweit nicht ausdrücklich gestattet. Zuwiderhandlungen verpflichten zu Schadenersatz. Alle Rechte für den Fall der Patent-, Gebrauchsmuster- oder Geschmacksmustereintragung vorbehalten.



	Hauptwerkstoff: Stahllegierung	Abmessungen: 84 x 27 x 12 mm	Gewicht: 0,115 kg
Kurzbezeichnung: <b>SEK 10-15-12 S</b>		<p>ASS Maschinenbau GmbH                  Klef 2                  D-51491 Overath                  +49 2206/90547-0                  www.ass-automation.com</p>	
Artikel-Nr.: <b>1-674-10-00</b>			
Änderungsdatum: 07.11.2018		ASS behält sich Änderungen im Zuge der technischen Weiterentwicklung vor.	