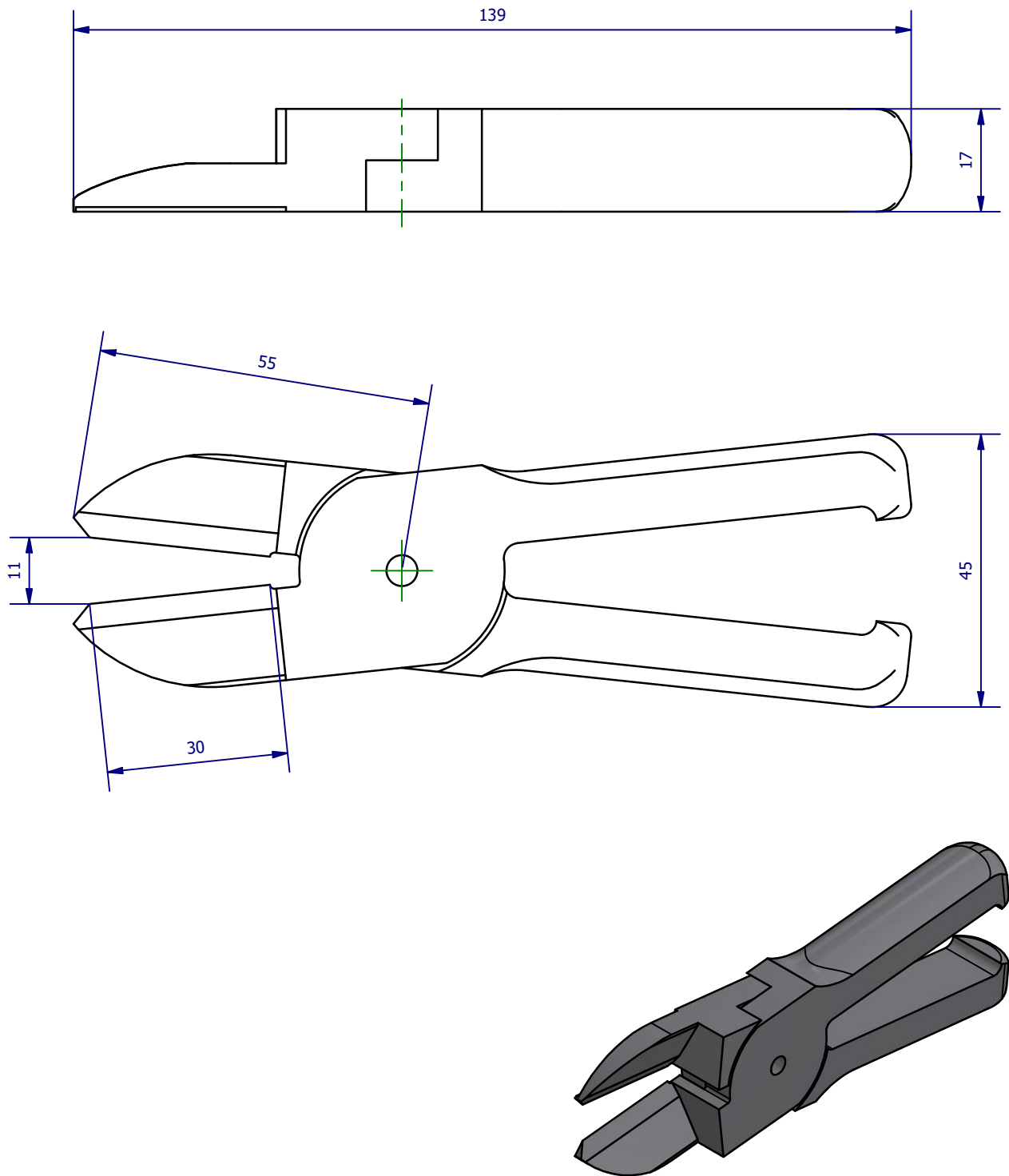
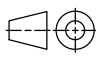



Weitergabe sowie Vervielfältigung dieses Dokuments, Verwertung und Mitteilung seines Inhalts sind verboten, soweit nicht ausdrücklich gestattet. Zuwiderhandlungen verpflichten zu Schadenersatz. Alle Rechte für den Fall der Patent-, Gebrauchsmuster- oder Geschmacksmerkmalregistrierung vorbehalten.



	Hauptwerkstoff: Stahllegierung	Abmessungen: 139 x 45 x 17 mm	Gewicht: 0,369 kg
Kurzbezeichnung: SEG-ASN ARD 30-0-29 S		 <p>ASS Maschinenbau GmbH Klef 2 D-51491 Overath +49 2206/90547-0 www.ass-automation.com</p>	
Artikel-Nr.: 1-673-92-03			
Änderungsdatum: 12.05.2020		ASS behält sich Änderungen im Zuge der technischen Weiterentwicklung vor.	