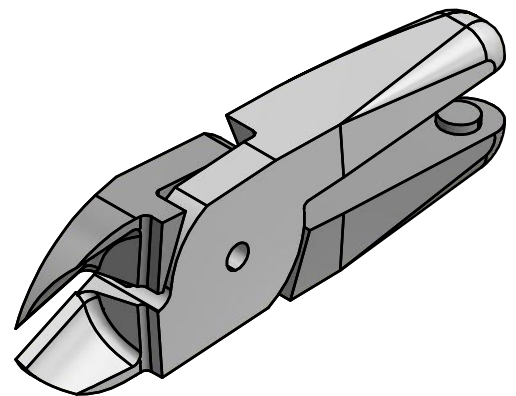
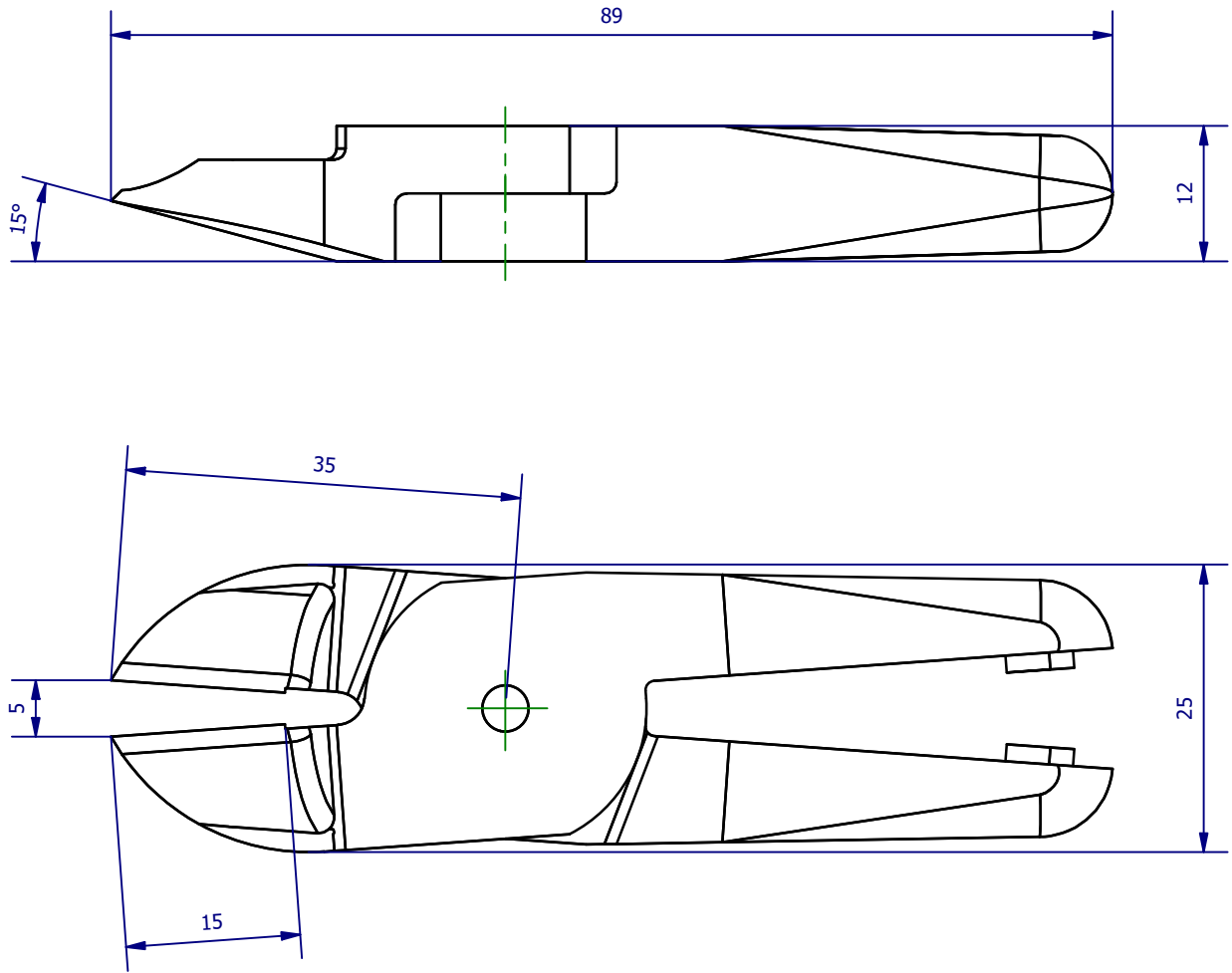



Weitergabe sowie Vervielfältigung dieses Dokuments, Verwertung und Mitteilung seines Inhalts sind verboten, soweit nicht ausdrücklich gestattet. Zuwiderhandlungen verpflichten zu Schadenersatz. Alle Rechte für den Fall der Patent-, Gebrauchsmuster- oder Geschmacksmerkmalregistrierung vorbehalten.



	<b>Hauptwerkstoff: Stahllegierung</b>	<b>Abmessungen: 89 x 25 x 12 mm</b>	<b>Gewicht: 0,114 kg</b>
<b>Kurzbezeichnung:</b> <b>SES 10-15-16S Magnet</b>		 <p data-bbox="1268 1892 1508 2027">                 ASS Maschinenbau GmbH                  Klef 2                  D-51491 Overath                  +49 2206/90547-0                  www.ass-automation.com             </p>	
<b>Artikel-Nr.:</b> <b>1-671-10-02</b>			
<b>Änderungsdatum: 29.01.2021</b>		ASS behält sich Änderungen im Zuge der technischen Weiterentwicklung vor.	