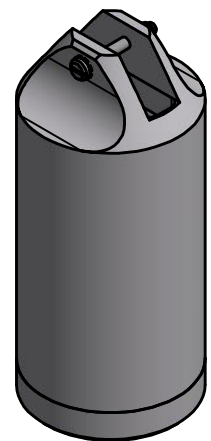
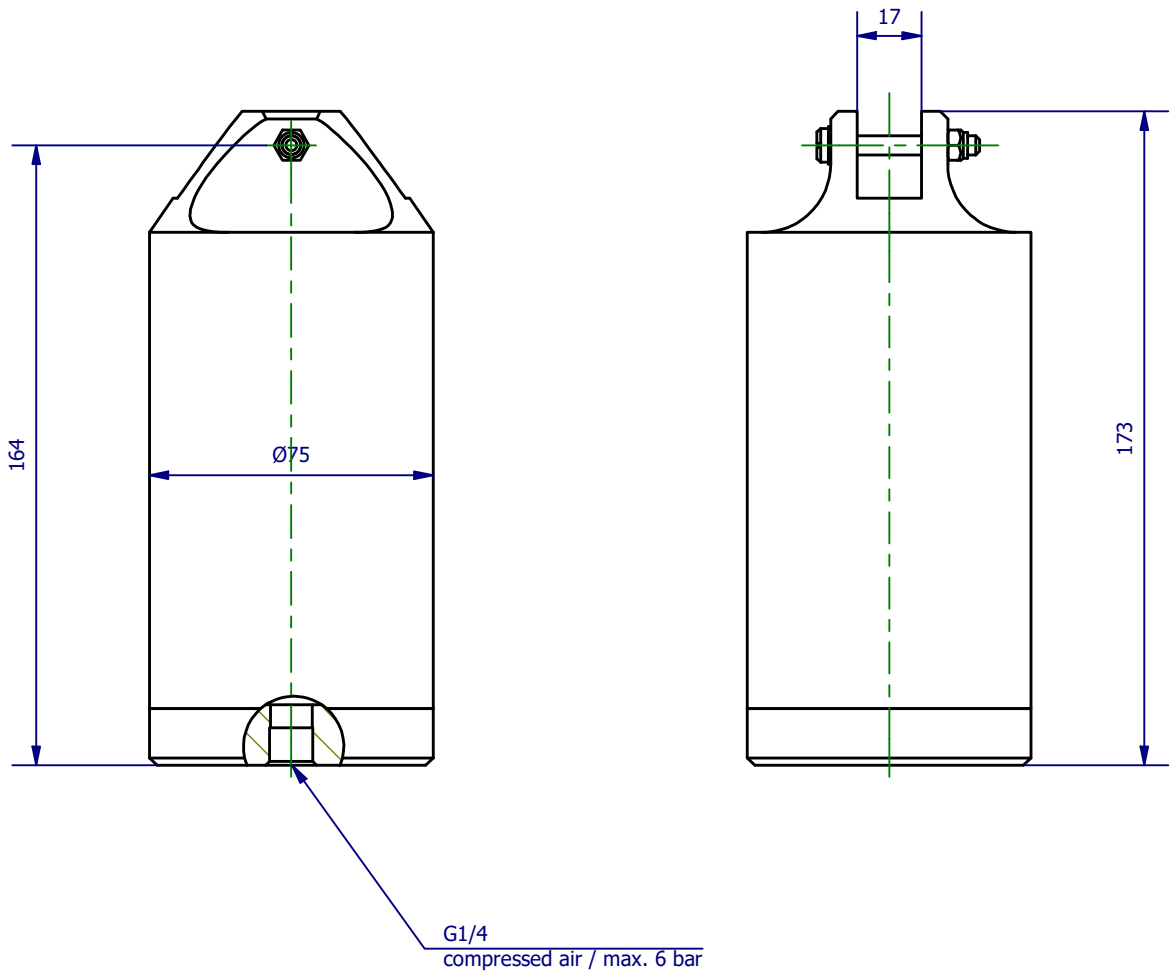


Weitergabe sowie Vervielfältigung dieses Dokuments, Verwertung und Mitteilung seines Inhalts sind verboten, soweit nicht ausdrücklich gestattet. Zuwiderhandlungen verpflichten zu Schadenersatz. Alle Rechte für den Fall der Patent-, Gebrauchsmuster- oder Geschmacksustereintragung vorbehalten.



	Hauptwerkstoff:	Abmessungen: Ø75 x 173 mm	Gewicht: 1 kg
Kurzbezeichnung:  <b>ASN 50 AR</b>		 <b>Automations-Systeme</b> ASS Maschinenbau GmbH Klef 2 D-51491 Overath +49 2206/90547-0 www.ass-automation.com	
Artikel-Nr.:  <b>1-660-55-00</b>			
Änderungsdatum: 07.09.2020		ASS behält sich Änderungen im Zuge der technischen Weiterentwicklung vor.	