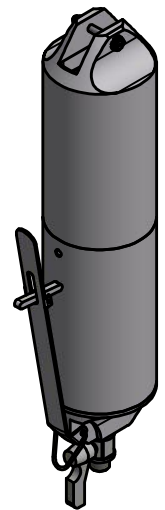
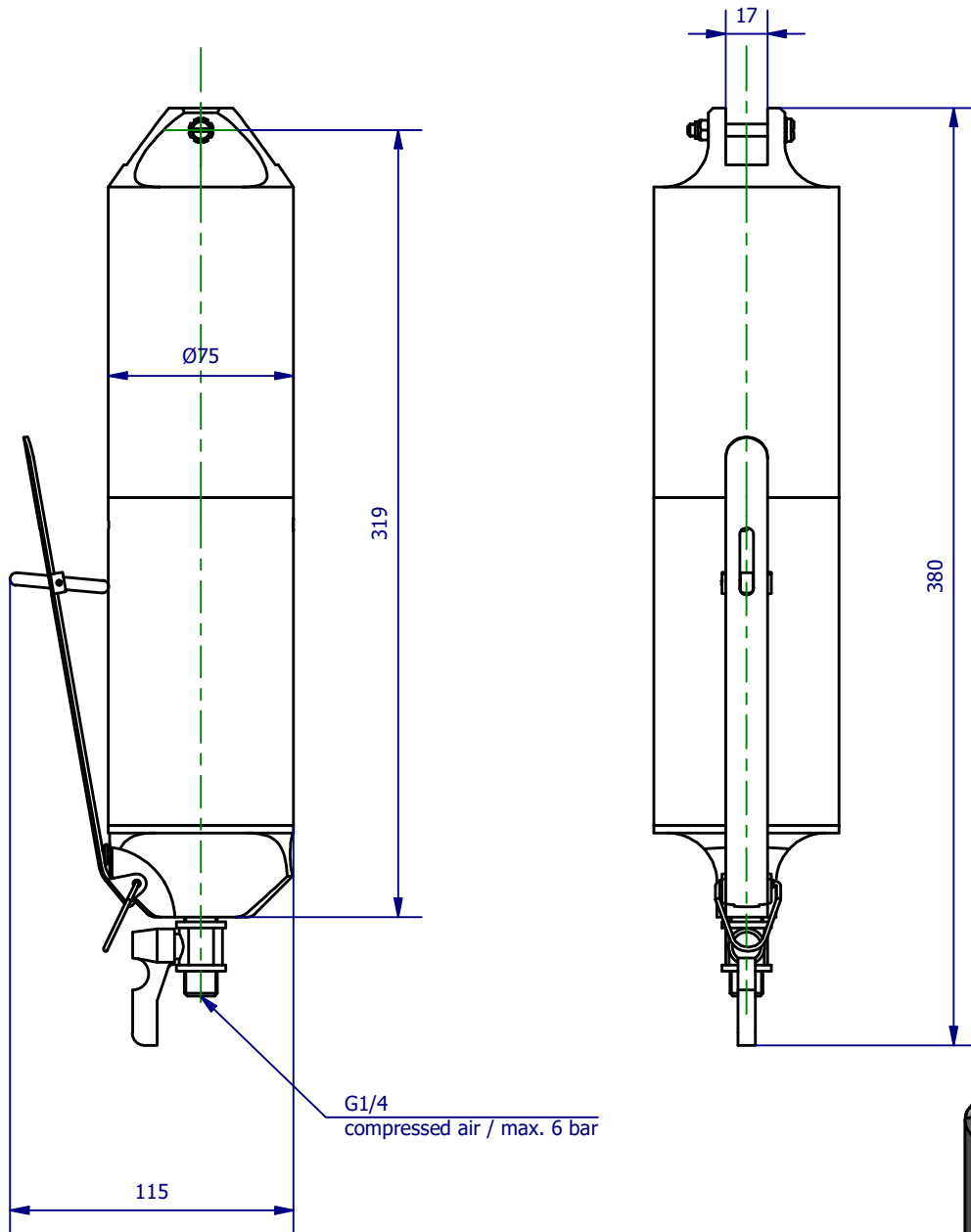


Weitergabe sowie Vervielfältigung dieses Dokuments, Verwertung und Mitteilung seines Inhalts sind verboten, soweit nicht ausdrücklich gestattet. Zuwiderhandlungen verpflichten zu Schadenersatz. Alle Rechte für den Fall der Patent-, Gebrauchsmuster- oder Geschmacksustereintragung vorbehalten.



	<b>Hauptwerkstoff:</b>	<b>Abmessungen:</b> 75 x 115 x 380 mm	<b>Gewicht:</b> 1,909 kg
<b>Kurzbezeichnung:</b> ASN 50 HRK		 ASS Maschinenbau GmbH Klef 2 D-51491 Overath +49 2206/90547-0 www.ass-automation.com	
<b>Artikel-Nr.:</b> 1-660-50-00			
<b>Änderungsdatum:</b> 07.09.2020		ASS behält sich Änderungen im Zuge der technischen Weiterentwicklung vor.	