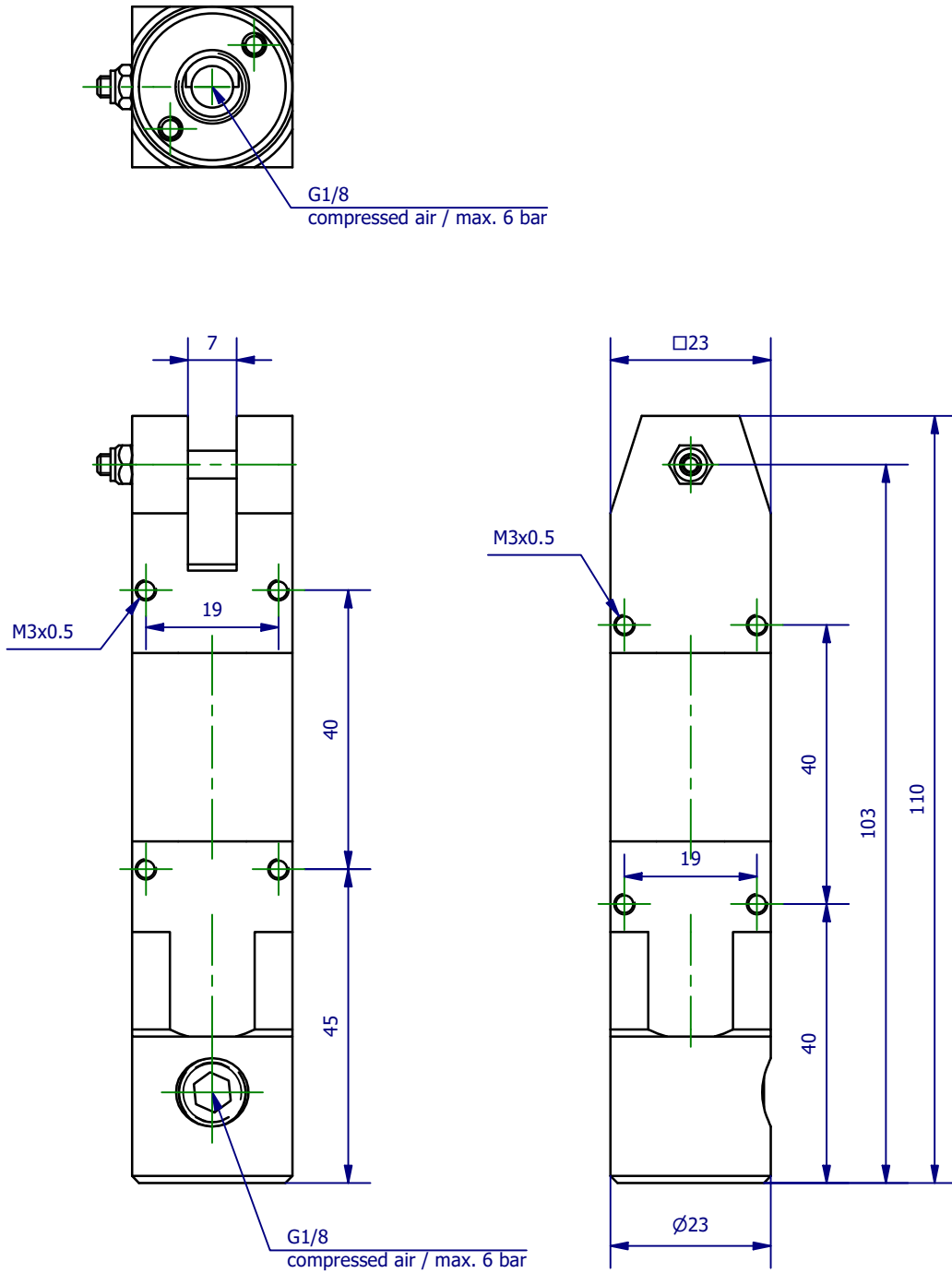



Weitergabe sowie Vervielfältigung dieses Dokuments, Verwertung und Mitteilung seines Inhalts sind verboten, soweit nicht ausdrücklich gestattet. Zuwiderhandlungen verpflichten zu Schadenersatz. Alle Rechte für den Fall der Patent-, Gebrauchsmuster- oder Geschmacksmerkmalregistrierung vorbehalten.



	Hauptwerkstoff:	Abmessungen: 23 x 23 x 110 mm	Gewicht: 0,095 kg
Kurzbezeichnung: ASN 3 AQ		 <p>ASS Maschinenbau GmbH Klef 2 D-51491 Overath +49 2206/90547-0 www.ass-automation.com</p>	
Artikel-Nr.: 1-650-15-00			
Änderungsdatum: 03.09.2020		ASS behält sich Änderungen im Zuge der technischen Weiterentwicklung vor.	