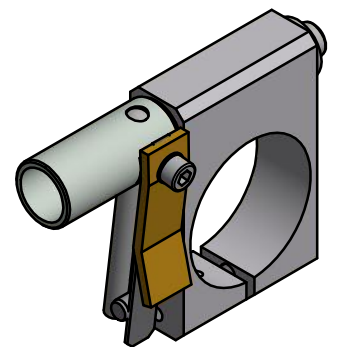
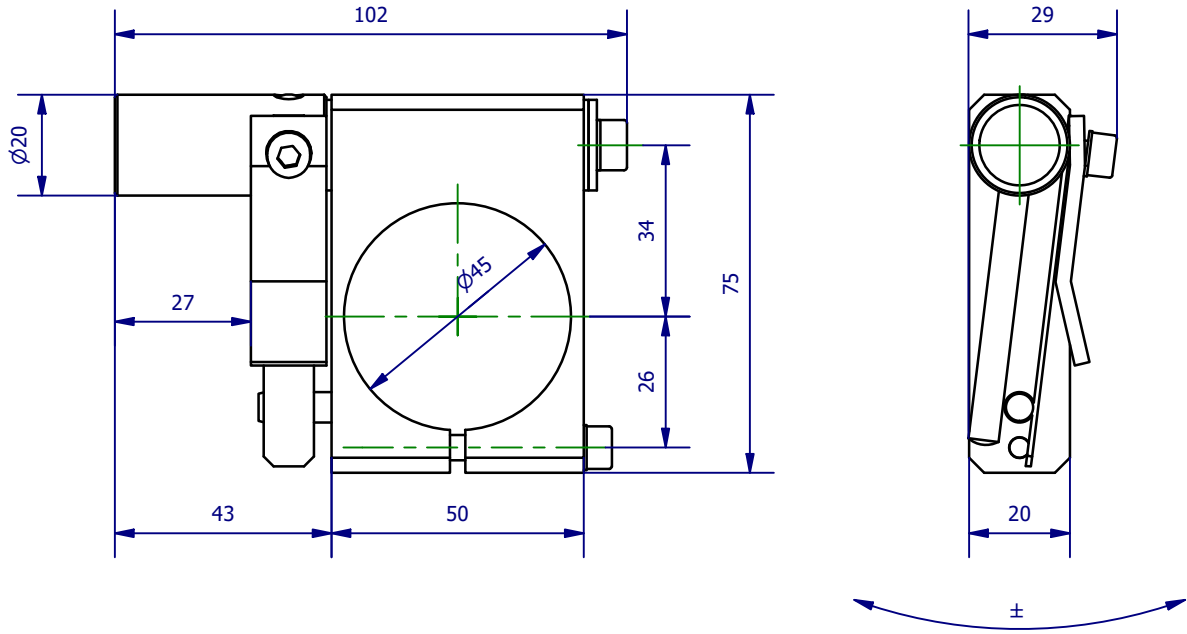


Weitergabe sowie Vervielfältigung dieses Dokuments, Verwertung und Mitteilung seines Inhalts sind verboten, soweit nicht ausdrücklich gestattet. Zuwiderhandlungen verpflichten zu Schadenersatz. Alle Rechte für den Fall der Patent-, Gebrauchsmuster- oder Geschmacksustereintragung vorbehalten.



|  |                 |  |                   |
|--|-----------------|--|-------------------|
|  | Hauptwerkstoff: | Abmessungen: 102 x 75 x 29 mm  | Gewicht: 0,242 kg |
| Kurzbezeichnung:<br><p style="text-align: center;">ASZ 20 KF</p> |                 | ASS Maschinenbau GmbH<br>Klef 2<br>D-51491 Overath<br>+49 2206/90547-0<br><a href="http://www.ass-automation.com">www.ass-automation.com</a> |                   |
| Artikel-Nr.:<br><p style="text-align: center;">1-640-43-00</p>   |                 |  |                   |
| Änderungsdatum: 02.09.2020                                       |                 | ASS behält sich Änderungen im Zuge der technischen Weiterentwicklung vor.  |                   |