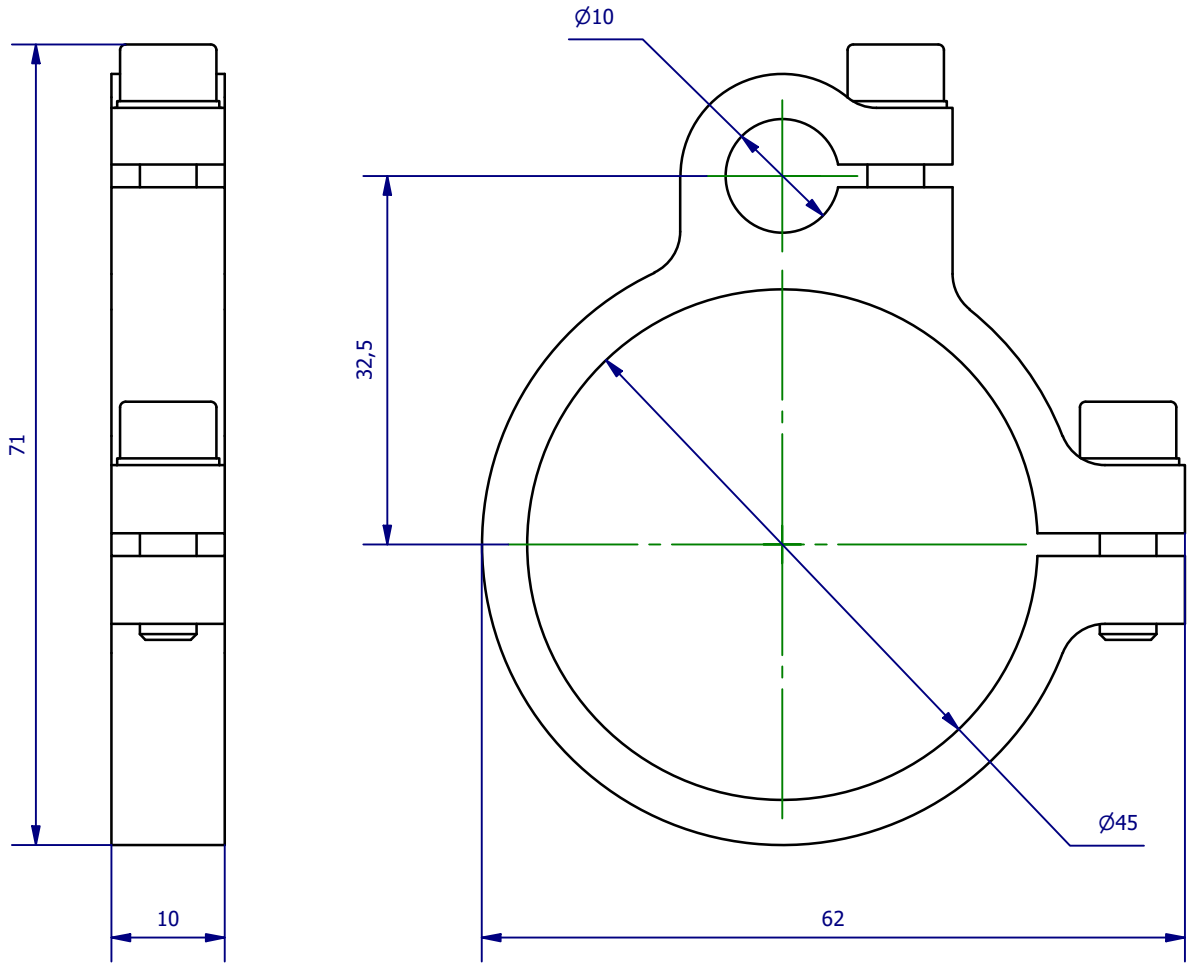



Weitergabe sowie Vervielfältigung dieses Dokuments, Verwertung und Mitteilung seines Inhalts sind verboten, soweit nicht ausdrücklich gestattet. Zuwiderhandlungen verpflichten zu Schadenersatz. Alle Rechte für den Fall der Patent-, Gebrauchsmuster- oder Geschmacksmerkmalregistrierung vorbehalten.



	Hauptwerkstoff:	Abmessungen: 71 x 62 x 10 mm	Gewicht: 0,033 kg
Kurzbezeichnung: <p style="text-align: center;">ASZ 20 KA</p>		<div style="text-align: center;">  Automations-Systeme </div> <div style="text-align: right; font-size: small;"> ASS Maschinenbau GmbH Klef 2 D-51491 Overath +49 2206/90547-0 www.ass-automation.com </div>	
Artikel-Nr.: <p style="text-align: center;">1-640-13-00</p>			
Änderungsdatum: 02.09.2020		ASS behält sich Änderungen im Zuge der technischen Weiterentwicklung vor.	