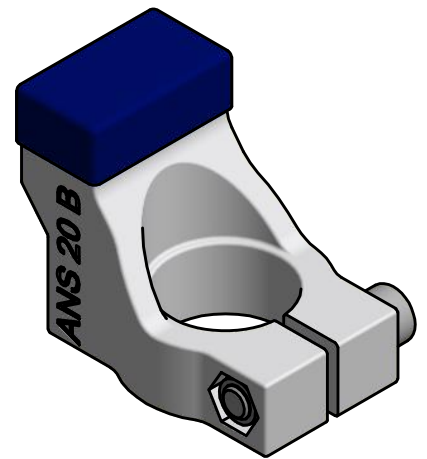
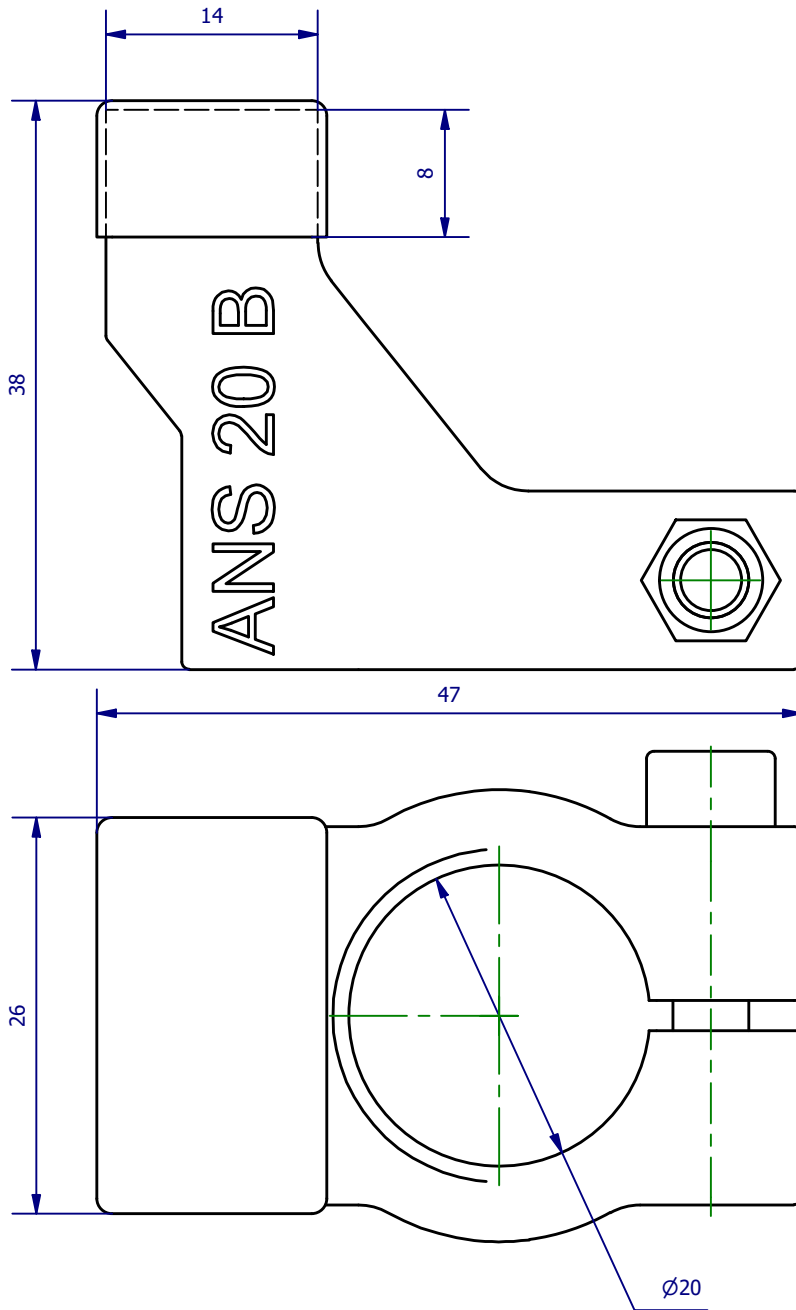



Weitergabe sowie Vervielfältigung dieses Dokuments, Verwertung und Mitteilung seines Inhalts sind verboten, soweit nicht ausdrücklich gestattet. Zuwiderhandlungen verpflichten zu Schadenersatz. Alle Rechte für den Fall der Patent-, Gebrauchsmuster- oder Geschmacksmerkmalregistrierung vorbehalten.



| | | | |
|---|-------------------------------|---|-------------------|
| | Hauptwerkstoff: Polyamid / EP | Abmessungen: 47 x 38 x 26 mm | Gewicht: 0,023 kg |
| Kurzbezeichnung: ANS 20 PA EP B | |  ASS Maschinenbau GmbH Klef 2 D-51491 Overath +49 2206/90547-0 www.ass-automation.com | |
| Artikel-Nr.: 1-490-52-00 | | | |
| Änderungsdatum: 02.09.2020 | | ASS behält sich Änderungen im Zuge der technischen Weiterentwicklung vor. | |