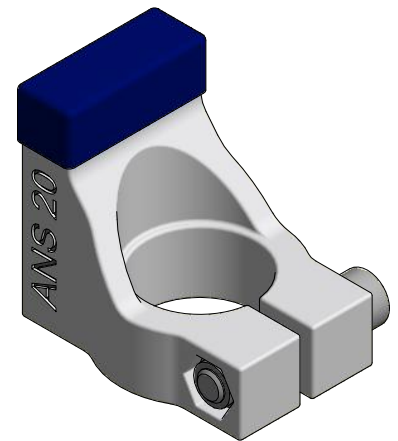
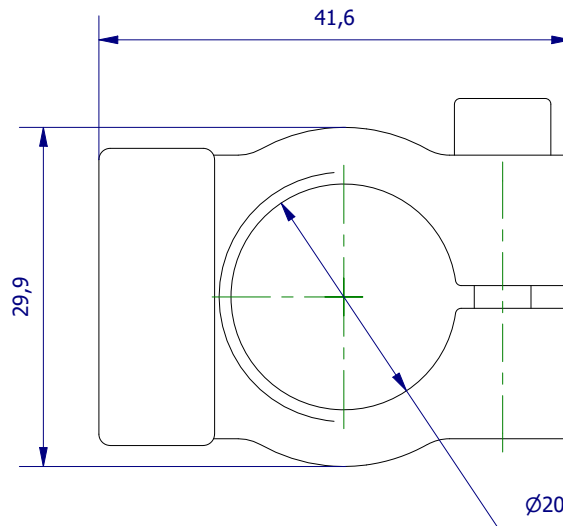
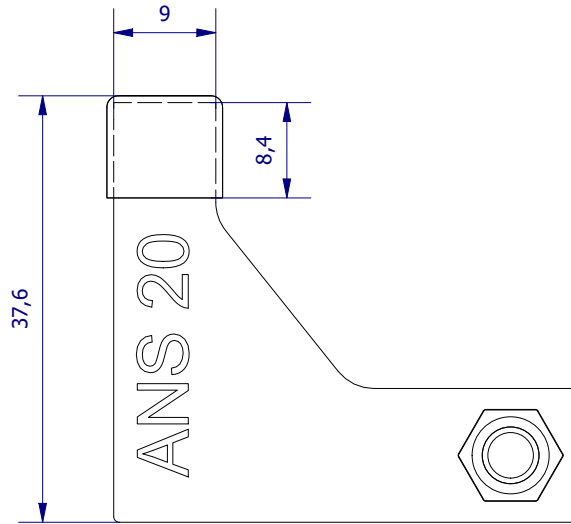



Weitergabe sowie Vervielfältigung dieses Dokuments, Verwertung und Mitteilung seines Inhalts sind verboten, soweit nicht ausdrücklich gestattet. Zuwiderhandlungen verpflichten zu Schadenersatz. Alle Rechte für den Fall der Patent-, Gebrauchsmuster- oder Geschmacksmustereintragung vorbehalten.



	Hauptwerkstoff: Polyamid / EP	Abmessungen: 38 x 42 x 30 mm	Gewicht: 0,021 mm
Kurzbezeichnung: <p style="text-align: center;">ANS 20 PA EP</p>		 <p style="text-align: right;"> ASS Maschinenbau GmbH Klef 2 D-51491 Overath +49 2206/90547-0 www.ass-automation.com </p>	
Artikel-Nr.: <p style="text-align: center;">1-490-51-00</p>			
Änderungsdatum: 27.08.2020		ASS behält sich Änderungen im Zuge der technischen Weiterentwicklung vor.	